



GEBRUIKERSHANDLEIDING

Houtgestookte haarden

USER MANUAL

Wood burning appliances

BEDIENUNGSANLEITUNG

Holz gefeuerte Kamine und Kaminöfen

MODE D'EMPLOI

Poêles à bois



Lees en bewaar dit document zorgvuldig
Please read and retain this document carefully
Dieses Dokument sorgfältig durchlesen und gut aufbewahren
Lisez et conservez soigneusement cette notice



INHOUD

1. Inleiding
2. VEILIGHEID
 - 2.1 Algemeen
 - 2.2 Voorzorgsmaatregelen / veiligheidsinstructies
3. Ingebruikname
 - 3.1 Eerste keer
 - 3.2 Vastzetten deurhendel
 - 3.3 Bescherming
 - 3.4 Verkleuring van wanden en plafonds
4. Aansteken en stoken
 - 4.1 Aanwijzingen
 - 4.2 Aansteken
 - 4.3 Stoken
 - 4.4 Haard met oven
 - 4.5 Haard met ventilator(en)
 - 4.5.1 Werking van de ventilator(en)
 - 4.6 Haard met cv-aansluiting
5. Stookinstructies en tips
 - 5.1 Brandstof
 - 5.1.1 Hoeveelheid hout
 - 5.1.2 Geschikte houtsoorten
 - 5.1.3 Ongeschikte brandstof
 - 5.2 Ventilatie
 - 5.3 Rookgaskanaal
 - 5.4 As
6. Algemeen onderhoud
 - 6.1 Schoonmaken
 - 6.2 Lak
 - 6.3 Keerplaten
 - 6.4 Deurafdichting haard
 - 6.5 Binnenbekleding
 - 6.6 Ruit
 - 6.7 Schoorsteenvegen
 - 6.8 Ventilator(en)
7. Milieu
 - 7.1 Algemeen
 - 7.2 Haard
 - 7.3 Ruit
8. Storingen
9. Garantie

1. Inleiding

Gefeliciteerd met de aankoop van uw Dik Geurts haard.

Als fabrikant van haarden ontwikkelt en produceert DRU Verwarming producten volgens de hoogst mogelijke kwaliteits-, prestatie- en veiligheidseisen. U kunt hierdoor rekenen op jarenlang gebruiksplezier.

Deze haard is voorzien van een CE-merk. Houtgestookte haarden, die voldoen aan de essentiële eisen uit de Europese Bouwproductenrichtlijn, waaronder eisen voor veiligheid, milieu en energiegebruik, hebben het recht het CE merk te dragen. Dit CE-keurmerk vindt u op het typeplaatje.

De houtgestookte Dik Geurts haard heeft een geavanceerd stookstelsel, dat zorgt voor een effectieve en schone verbranding met een optimaal rendement.

De verbrandingslucht wordt geregeld met de luchttoevoerschuif. De werking hiervan wordt in deze gebruikershandleiding beschreven.

Bij het toestel worden twee handleidingen geleverd: de installatiehandleiding en de gebruikershandleiding.

De gebruikershandleiding geeft u de informatie, die u nodig hebt om het toestel goed, veilig en milieuvriendelijk te laten functioneren.

Lees deze gebruikershandleiding zorgvuldig voordat u de haard in gebruik neemt.

Bijbehorende afbeeldingen vindt u in de bijlage achterin deze handleiding.

U dient de gebruikershandleiding én de installatiehandleiding zorgvuldig te bewaren.

Als gebruiker mag u uitsluitend de werkzaamheden uitvoeren, die in de gebruikershandleiding worden genoemd.

De overige werkzaamheden dienen uitgevoerd te worden door een erkende installateur.

Neem bij vragen of twijfel altijd contact op met uw leverancier/installateur.

In de handleidingen worden de volgende markeringen gebruikt om belangrijke informatie aan te geven:



Uit te voeren acties



Suggesties en adviezen



Deze instructies zijn noodzakelijk ter voorkoming van mogelijke problemen bij gebruik



Deze instructies zijn noodzakelijk ter voorkoming van brand, persoonlijk letsel of andere ernstige schade

2. VEILIGHEID

2.1 Algemeen

!LET OP Lees dit hoofdstuk over veiligheid zorgvuldig door en houdt u zich aan de maatregelen/instructies in deze handleiding.

2.2 Voorzorgsmaatregelen / veiligheidsinstructies

Volg de onderstaande maatregelen/voorschriften nauwkeurig op:

- !LET OP** U dient de installatie van uw haard te laten uitvoeren door een vakbekwame, erkende installateur voor houtgestookte toestellen.
- !LET OP** Laat de haard installeren volgens de geldende nationale, lokale en bouwkundige (installatie)voorschriften.
- !Let op** Het rookgaskanaal dient vooraf beoordeeld te worden op geschiktheid voor het toestel en geïnspecteerd c.q. gereinigd te worden door een erkend specialist. Door toepassing van innovatieve technieken wordt de verbrandingstemperatuur hoger dan voorheen. Laat het rookgaskanaal minimaal één tot twee keer per jaar inspecteren en reinigen door een specialist. Alleen met een goed kanaal zal uw haard veilig en probleemloos functioneren.
- !Let op** Op een brandbare vloer dient er onder het toestel een brandvrije vloerplaat toegepast te worden, deze is als accessoire bij uw leverancier verkrijgbaar.
- !Let op** Breng zelf geen wijzigingen aan de haard aan.
- !Let op** Gebruik uitsluitend originele onderdelen ter vervanging.
- !LET OP** Voer geen werkzaamheden uit wanneer de haard nog warm is, wacht tenminste 24 uur na gebruik.
- !Let op** Stook de haard alleen met de aanbevolen brandstof (zie paragraaf 5.1).
- !Let op** Gebruik de haard niet als afvalverbrander/allesbrander.
- !LET OP** Houd rekening met de, op het typeplaatje vermelde, minimale afstand van de haard en/of kachelpijpen tot brandbare voorwerpen of materialen.
- !LET OP** Plaats geen brandbare materialen onder de haard.
- !LET OP** Laat geen kleding, handdoeken e.d. op en/of dicht bij de haard drogen ter voorkoming van brand.
- !LET OP** Vermijd contact met een brandende haard ter voorkoming van brandwonden en/of vlamvatten van kleding.
- !LET OP** Tijdens gebruik zal de haard aan de buitenkant heet worden. Gebruik daarom de meegeleverde ovenhandschoen bij bediening van de haard.
- !LET OP** Laat kinderen en personen, die de consequenties van hun handelen slecht overzien, nooit alleen bij een brandende haard.
- !LET OP** Vermijd het werken met oplosmiddelen, lijmen, porschuim e.d. in de opstellingsruimte als de haard brandt.
- !Let op** De haard is bedoeld voor sfeerverwarming en niet ontwikkeld voor continu gebruik als hoofdverwarming.
- !Let op** De haard is niet geschikt om te gebruiken als barbecue.
- !Let op** Zorg voor voldoende toevoer van verse lucht. Dit kan, indien mogelijk, door middel van een EA/RS aansluiting.
- !LET OP** Sluit bij schoorsteenbrand de luchttoevoer; doof eventueel het houtvuur met zand en bel de brandweer.
- !Let op** Lees de Quick Guide hoofdstuk 3 'Ingebruikname' goed door, voordat u gaat stoken.

3. Ingebruikname

3.1 Eerste keer

Neem voordat u de haard voor de eerste keer in gebruik neemt het volgende in acht:

- De buitenzijde van de haard dient schoon te zijn. Reinig deze zonnodig eerst met een stofdoek. Verontreinigingen op de haard zoals (bouw)stof, gruis, restanten verpakkingsmateriaal en stickers kunnen stank en schroeigevaar opleveren dan wel inbranden op de lak of de ruit. Verwijder vingerafdrukken van de ruit met ruitenreiniger.
- De lak van de haard is nog niet uitgeharden. Het uitharden gebeurt tijdens de eerste keren stoken. De lak wordt eerst zacht door de warmte alvorens uit te harden, tot die tijd kan de lak snel beschadigen. Het uitharden gaat gepaard met een onaangename geur en de vorming van witte rook, die ontstaan door het uitdampen van vluchtige componenten. Stook de haard (zie hoofdstuk 5) een paar uur goed op zodat de lak ook echt uithardt.
- De haard gaat pas na een paar keer stoken echt goed branden. De eerste keren zal de ruit ook wat meer aanslaan door het uitdampen van de verschillende materialen en door de lagere verbrandingstemperatuur. Deze lagere temperatuur wordt veroorzaakt doordat er nog niet genoeg as is gevormd.

!TIP Werk beschadigingen van de lak bij voordat u de eerste keer gaat stoken. Dit voorkomt kleurverschillen.

!Tip Raak de haard niet aan tijdens het uitharden van de lak om beschadigingen te voorkomen.

!Let op Ventileer de ruimte goed i.v.m. het uitdampen van de hittebestendige lak.

!LET OP Verwijder huisdieren uit de ruimte in verband met vrijkomende dampen door het uitharden van de lak.

3.2 Vastzetten 'koude greep' (deurhendel)

Indien uw toestel is uitgerust met een afneembare greep (deurhendel) van RVS (zie afb. 2) kunt u deze ook vastzetten.

Ga hierbij als volgt te werk:

- Open de deur.
 - Plaats de RVS hendel in de juiste positie in de deur (zie Bijlage 2, afb. 2).
 - Draai de greep (deurhendel) zo, dat de kop van de stelschroef in uw richting wijst.
 - Gebruik een inbussleutel om de stelschroef vast te draaien (vast=vast).
- De greep (deurhendel) is nu vergrendeld aan de deur.

Voor het demonteren van de greep (deurhendel) volgt u bovenstaande stappen in omgekeerde volgorde.

3.3 Bescherming

Om onveilige situaties te voorkomen, dient u de onderstaande maatregelen/instructies nauwkeurig op te volgen.

- !LET OP**
- Houd rekening met de, op het typeplaatje vermelde, minimale afstand van de haard en/of kachelpijpen tot brandbare voorwerpen of materialen;
 - Plaats geen brandbare materialen onder de haard;
 - Laat geen kleding, handdoeken e.d. op en/of dichtbij de haard drogen ter voorkoming van brand;
 - Vermijd contact met een brandende haard ter voorkoming van brandwonden en/of het vlamvatten van kleding;
 - Gebruik bij bediening van de haard de meegeleverde handschoen;
 - Laat kinderen en personen die de consequenties van hun handelen slecht overzien nooit alleen bij een brandende haard;
 - Vermijd werken met oplosmiddelen, lijmen, puschuim e.d. in de opstellingsruimte als de haard brandt.

3.4 Verkleuring van wanden en plafonds

Bruinverkleuring is een vervelend en moeilijk op te lossen probleem. Bruinverkleuring kan worden veroorzaakt door stofverbranding als gevolg van toegepaste materialen, te weinig ventilatie, roken, het branden van kaarsen, olielampjes e.d. Rook van sigaretten en sigaren bevat teerstoffen die op koudere en/of vochtige muren neerslaan.

- !Tip**
- Deze problemen kunnen (deels) voorkomen worden door een goede ventilatie van de ruimte waar de haard staat.
 - Maak zo min mogelijk gebruik van kaarsen en olielampjes en houd het lontje zo kort mogelijk. Brandende kaarsen, olielampjes, sigaretten, sigaren e.d. zorgen voor aanzienlijke hoeveelheden vervuilende roet- en teerdeeltjes in uw woning.

4. Aansteken en stoken

4.1 Aanwijzingen

Volg onderstaande aanwijzingen voor een goede en veilige werking van uw haard:

- !LET OP** Laat uw rookgaskanaal door een erkend specialist controleren op verstopping en vervuiling als u langdurig niet gestookt hebt.
- !LET OP**
- Laat het rookgaskanaal minimaal één tot twee keer per jaar inspecteren en reinigen door een specialist. Alleen met een goed kanaal zal uw haard veilig en probleemloos functioneren.
 - Gebruik uitsluitend de juiste brandstof (zie paragraaf 5.1).
 - Houdt u zich aan de maximale hoeveelheid houtblokken zoals vermeld in Bijlage 1, Tabel 2.
 - Zorg voor voldoende aanvoer van verse lucht (zie paragraaf 5.2).
 - Sluit bij schoorsteenbrand de luchttoevoer; doof het houtvuur met zand en bel de brandweer.
 - Doof het houtvuur nooit met water.
 - Maak de haard niet schoon met een stofzuiger (zie paragraaf 5.4).
- !Let op**
- Stook bij voorkeur niet bij mistig en/of windstil weer ter voorkoming van (rook)overlast.
 - Stook een haard met de deur dicht. Deze wordt alleen geopend om hout bij te vullen.
 - Een goed verwarmd rookgaskanaal is nodig voor de trek in het kanaal.
 - Een hoge verbrandingstemperatuur houdt het rookgaskanaal schoon.

4.2 Aansteken

Volg onderstaande stappen voor het aansteken en stoken van uw haard:

- Verwijder zonodig een deel van de as met de bijgeleverde asschep (zie paragraaf 5.4).
 - Reinig zonodig de ruit (zie paragraaf 6.6).
 - Zet de eventuele rookgasklep open.
 - Zet de luchttoevoer geheel open met behulp van de luchtschuif (zie Bijlage 2, Afb. 3a en 3b).
 - Leg 2 kleine houtblokken in de lengterichting in de verbrandingsruimte (zie Bijlage 2, Afb. 4).
 - Stapel aanmaakhoutjes kruislings op de 2 houtblokken en leg daar een aanmaakblokje op (zie Bijlage 2, Afb. 5).
 - Zorg dat er voldoende lucht door de houtstapel kan stromen zodat het hout gemakkelijk ontsteekt.
 - Steek het aanmaakblokje en de eventuele prop papier aan.
 - Sluit de kacheldeur, deze mag eventueel een klein stukje opengehouden worden, totdat de aanmaakhoutjes vlam hebben gevat.
 - Laat het vuur goed doorbranden om het rookgaskanaal op te warmen en er een goede trek ontstaat.
 - Laat het vuur goed doorbranden om de ruit schoon te houden.
- !Let op**
- Leg geen houtblok dwars voor de luchttoevoer.
 - Begin niet met grote houtblokken, bouw het vuur rustig op.

4.3 Stoken

- Laat de haard doorbranden op kleine houtblokken totdat een goed brandend vuur met een gloeiend vuurbed ontstaat.
- Bij een brede haard: verspreid nu het gloeiend vuurbed over de breedte en leg er nog wat kleine houtblokken op.
- Regel het vuur met de luchtschuif pas na ca. 15-20 minuten als er een goed brandend vuur met gloeibed is. Laat het toestel d.m.v. de luchtschuif rustig doorbranden.
- Vul de haard, nadat de kleine houtblokken grotendeels opgebrand zijn, vervolgens met grotere houtblokken (zie tabel 2 in Bijlage 1 voor de hoeveelheid).
Zet de luchtschuif eventueel tijdelijk meer open om het vuur weer goed te laten branden.

!LET OP Voorkom dat houtblokken tegen de ruit vallen/licgen.

!LET OP Stook het toestel altijd naar vermogen voor een goede verbranding en optimaal gebruiksgemak.

- !Tip**
- Leg de houtblokken zorgvuldig in de haard om beschadiging van de binnenbekleding te voorkomen. Let vooral op bij houtstammen met zijtakken.
 - Leg de houtblokken losjes op elkaar zodat er voldoende lucht bij kan komen.
 - Als het vuur niet goed brandt, kunt u de luchtschuif tijdelijk verder open zetten.
 - Gebruik niet alleen zacht hout maar mix dit met vooral hard hout.

!Tip Met een rustig brandend vuur bevordert u de verbranding.

- Vul de haard bij voordat de vlam uit het vuur is. Dit zal zo om de 30 tot 45 minuten zijn.
- Sluit de deur en open de luchtschuif volledig, totdat de nieuwe houtblokken goed branden. Zie Tabel 2 voor de hoeveelheid hout die u moet gebruiken.
- Regel de trek met de luchtschuif zo, dat er een rustig vlambeeld ontstaat.
- Als u stopt met stoken: laat de haard altijd leegbranden.

Rook

Lichtgekleurde (witte of kleurloze) rook duidt op het gebruik van geschikt hout en op een goede verbranding. Grijs, blauwe of zelfs zwarte rook ontstaat bij onvolledige verbranding, bijvoorbeeld door vochtig of te veel hout.

4.4 Haard met oven (indien van toepassing)

Indien uw haard is voorzien van een oven, kunt u deze gebruiken voor het opwarmen of bereiden van gerechten.

U kunt de oven sluiten met behulp van de klep (zie Bijlage 2, Afb. 6 (K)). Deze hangt u normaal aan de zijkant van de haard omdat lucht voor de ruitbeluchting door de oven wordt aangevoerd. Gebruik hiervoor de ovenhandschoen. Tijdens het gebruik moet u altijd aluminiumfolie in de oven leggen om te voorkomen dat vet op het ovenoppervlak komt en inbrandt. Gebruik de oven pas nadat de lak van de haard is uitgehard (zie paragraaf 4.1).

4.5 Haard met ventilator(en)

Toestellen, die zijn uitgevoerd met een ventilatoren, verwarmen een ruimte sneller en verhogen het comfort. Zodra de ventilator wordt ingeschakeld, is een aangenaam warme luchtstroom voelbaar.

4.5.1 Werking van de ventilator(en)

De ventilatoren worden bediend met de schakelaar op de haard.

Er worden drie standen onderscheiden (zie Bijlage 2, afb. 8):

Stand I – AAN (de ventilatoren draaien ongeacht de temperatuur van de haard)

Stand O – UIT (de ventilatoren staan uit)

Stand II – AUTO (de ventilatoren draaien alleen als de haard op temperatuur is)

Als de schakelaar zich in stand II bevindt, worden de ventilatoren aangestuurd door een temperatuurschakelaar. De ventilatoren treden automatisch in werking zodra de haard op temperatuur is. Dit is afhankelijk van uw installatie en stookgedrag en kan in sommige gevallen een uur duren. Zodra het toestel is afgekoeld, gaan de ventilatoren automatisch uit.

De snelheid van de ventilatoren wordt geregeld via een schuifknop op de adapter. In stand 1 draaien de ventilatoren op de laagste snelheid en in stand 4 op de hoogste.

4.6 Haard met cv-aansluiting

In de, apart bij het toestel meegeleverde, installatie/gebruikershandleiding wordt de werking van de haard met cv-aansluiting uitgelegd.

5. Stookinstructies en tips

Hieronder volgen tips en instructies die belangrijk zijn voor de goede werking van uw haard.

5.1 Brandstof

Goede brandstof is de 'motor' van uw haard. U hebt het meeste profijt van uw haard, als u stookt met kwalitatief hoogwaardig, goed gedroogd hout of houtbriketten. U voorkomt daarmee ongewenste bijverschijnselen zoals overvloedige rookvorming door slechte verbranding, onvoldoende warmteopbrengst en een slecht rendement. De haard is uitsluitend geschikt om gestookt te worden met schoon hout of houtbriketten.

Hout koopt u meestal per kubieke meter. Er zijn echter verschillende soorten 'kuubs' in de handel:

- Een echte kuub (netjes opgestapeld gezaagd en gekloofd hout): 1,0 m³ (ca. 700 kg).
- Een stort kuub (hout gestort in bakken van 1 m³): 0,6 m³ (ca. 400 kg).
- Een stère (netje opgestapelde stukken van één meter): 1,3 m³ (ca. 900 kg).

Droog hout

Hout moet goed droog zijn. Vers gekapt hout is niet geschikt om direct mee te stoken, omdat het te veel vocht bevat (ca. 60%). Ovengedroogd hout daarentegen is wel geschikt. Laat versgekapt hout minimaal één of liever zelfs twee tot drie jaar op natuurlijke wijze drogen. Hout droogt goed als u het buiten onder een afdak opslaat (dus niet in de garage), bij voorkeur op een zonnige plek. Zo heeft de wind (maar niet de regen) vrij spel. Korte, gekloofde stammetjes drogen het snelst. Zij bevatten na het drogen nog maar 15 tot 20% vocht en geven het hoogste rendement.

Tip Droog hout geeft een heldere klank als u twee blokken tegen elkaar slaat. Aan de kopse kant zitten krimpscheuren en de schors laat gemakkelijk los. Wij adviseren het gebruik van een vochtmeter om het vochtpercentage van het stookhout te meten. Deze is verkrijgbaar bij uw leverancier/installateur.

Om het vochtpercentage goed te kunnen bepalen, is een aantal zaken van belang:

- Laat het stookhout eerst op kamertemperatuur komen.
- Meet altijd in de kern van het houtblok.
- Kloof daarom altijd eerst een houtblok doormidden.
- Druk de meetpenen van de vochtmeter, dwars op de nerf, rechtstandig en stevig in het midden van het vers gekloofde vlak.
Het heeft geen zin om in het kopse hout of evenwijdig aan de nerf te meten.
- De meting is indicatief. Voor een goed beeld, dient de meting op meerdere plaatsen (en misschien meerdere houtblokken) herhaald te worden.
- Het stookhout mag maximaal een vochtpercentage van 20% hebben. Wanneer het hout te droog is, dat wil zeggen onder een vochtpercentage van 10%, zal het erg snel vergassen en kan, vooral bij lichtere houtsoorten, overbelasting worden veroorzaakt.

5.1.1 Hoeveelheid hout

U dient zich te houden aan de aanbevolen hoeveelheid (aantal én afmetingen) houtblokken zoals in Bijlage 1, Tabel 2 is aangegeven. Bij gebruik van een grotere hoeveelheid wordt de warmteafgifte groter. De haard kan hierdoor overbelast raken, waardoor onderdelen beschadigen en/of de wanden van de haard verkleuren. Ook kan de ruit hierdoor sneller zwart worden. Indien de haard te hard brandt, gebruik dan grover/harder hout.

Stook de haard altijd naar vermogen. 1 kg droog stookhout levert bruto ca. 4 kWh (kilowattuur) aan energie. Een voorbeeld: bij een toestel met een vermogen van 4-8 kWh dient u elke 45 minuten 1-2 kg stookhout bij te vullen. In de installatiehandleiding kunt u in bijlage 2 en op het typeplaatje, lezen wat het vermogen van uw haard is.

5.1.2 Geschikte houtsoorten

Onderstaande houtsoorten worden aanbevolen om uw haard mee te stoken:

- Harde houtsoorten zoals eiken-, beuken-, haagbeuk-, essen- en fruitbomenhout. Deze houtsoorten geven een korte vlam en branden langer.
- Lichte houtsoorten zoals berken-, populieren-, wilgen- en elzenhout. Deze soorten geven een lange vlam maar branden vrij snel op.
- Houtbriketten (samengeperste houtspaanders). Afhankelijk van de kwaliteit branden deze feller.

Let op Naaldhout c.q. vurenhout. Dit hout alleen gebruiken in een goed brandend vuur, omdat u anders aanslag in het rookgaskanaal krijgt. Voor open haarden niet echt geschikt vanwege het spetteren. Vurenhout wordt vaak gebruikt als aanmaakhout

5.1.3 Ongeschikte brandstof

De hieronder genoemde materialen zijn niet geschikt voor uw haard. Gebruik daarom nooit:

- Nat of vers hout bevat minimaal 20% vocht. U krijgt uw haard moeilijk aan met dit hout en het geeft weinig warmte.
- Geverfd, gebeitst of geïmpregneerd hout. De chemicaliën zijn slecht voor het milieu en tasten bovendien de ruit en het binnenbekleding aan.
- Multiplex en spaanplaat.
- Steenkoolsoorten zoals antraciet, cokes of eierkolen. Deze zijn alleen geschikt om in een kolenkachel te stoken.
- Bedrukt (gekleurd) papier van tijdschriften en kranten. Een prop papier is wel geschikt om de haard aan te steken.
- Brandbare vloeistoffen. Deze mogen ook niet gebruikt worden om de haard aan te steken.
- Plastic, textiel en overige afvalmaterialen. Een 'allesbrander' bestaat niet

5.2 Ventilatie

- !Let op
- Volg de geldende nationale, lokale en bouwkundige voorschriften m.b.t ventilatie en luchttoevoer.
 - Zorg voor voldoende verbrandingslucht.

Voor verbranding is lucht nodig. Een houtkachel verbruikt ongeveer 35-50 m³ lucht per uur, een openhaard 150-200 m³.

Er zijn toestellen, die verbrandingslucht uit de opstelruimte halen en toestellen met de mogelijkheid tot een buitenluchtaansluiting. In de technische gegevens van de Installatiehandleiding staat dit vermeld.

Gebrek aan verse lucht in woningen met een mechanisch luchtafzuigsysteem en/of het gebruik van een afzuigkap in een open keuken, kan leiden tot onderdruk in uw kamer. Een afzuigkap kan namelijk 600 tot 1000 m³ lucht per uur afvoeren. In die gevallen bestaat de kans, dat schadelijke rookgassen uit de haard de kamer in stromen (rookterugslag). Bovendien functioneert de haard slecht wanneer de verbrandingslucht uit de opstelruimte moet komen. In deze situatie is het plaatsen van een haard met buitenluchtaansluiting aan te bevelen.

De verbrandingslucht wordt dan door middel van een buis van buiten toegevoerd.

Bij een toestel dat de verbrandingslucht uit de opstelruimte haalt, is de aanvoer van verse lucht van groot belang. U kunt verse lucht aanvoeren door een bovenlicht (dakraam) te openen of door een raam/deur op een kier te zetten.

5.3 Rookgaskanaal

- !Let op
- Volg de geldende nationale, lokale en bouwkundige voorschriften m.b.t. het rookgaskanaal.

Voldoende trek in het rookgaskanaal is een voorwaarde voor een goede en veilige werking van de haard. Het rookgaskanaal dient dan ook te voldoen aan de geldende nationale, lokale en bouwkundige voorschriften. Bij het aanmaken van de haard is het rookgaskanaal nog koud. Hierdoor is er weinig trek.

Om de trek te bevorderen, wordt in het begin meer verbrandingslucht toegevoerd. Deze extra lucht wordt verkregen door de luchttoevoer verder open te zetten (zie paragraaf 5.2). Ook mag de deur kort op een kier worden gezet. Dit laatste geldt echter alleen bij toestellen die de verbrandingslucht uit de opstelruimte halen. Als er voldoende trek is en de haard goed brandt, moeten de primaire luchttoevoer en de deur weer worden gesloten. Bij een te grote trek (> 30-40 Pascal) worden de rookgassen te snel afgevoerd, waardoor er te weinig tijd is voor de afgifte van warmte. Dit gaat ten koste van het rendement. Voor het oplossen van een dergelijk probleem kunt u het beste contact opnemen met uw leverancier.

Wij adviseren, indien mogelijk, het plaatsen van een rookgasklep om de trek te regelen. Deze is verkrijgbaar bij uw leverancier. Met deze klep, die wordt geplaatst in de pijp van de haard, kunt u de trek regelen. Met het bijvullen van de haard dient de klep in de open stand gezet te worden om rookterugslag te voorkomen.

- !Let op
- Stook niet bij mistig en/of windstil weer. Er kunnen dan rookgassen neerslaan die (rook)overlast veroorzaken.

5.4 As

Bij het stoken van hout ontstaat as. Na vele uren stoken is de nodige as gevormd. De as zorgt voor een isolerende laag in uw haard. Hierdoor neemt de verbrandingstemperatuur toe en verbetert het verbrandingsproces.

Verder beschermt een aslaag de stookbodem. U dient deze aslaag dan ook te laten liggen. Bovenin de asdorpel bevindt zich de beluchting. Deze moet te allen tijde vrij zijn van as. Als de aslaag de opening dreigt af te sluiten, schep dan (maximaal) de helft van de as uit de haard.

- !Let op
- Een aslaag beschermt de stookbodem. Laat daarom altijd een minimale laag as liggen en zorg ervoor dat de bodem volledig bedekt blijft.

Gebruik de meegeleverde asschep (zie Bijlage 2, Afb. 1).

- !Let op** Schep de as altijd met zijdelingse bewegingen (van rechts naar links) uit de haard.
Werp de as nooit direct in de reguliere afvalbak, maar in een stalen emmer en plaats deze op een onbrandbare vloer. Zelfs na een paar dagen kan de as nog nagloeien.
As van puur (onbehandeld) en droog hout is een natuurproduct. U kunt het gebruiken als bodemverbeteraar.
Voer de as in alle andere gevallen via de reguliere weg af.
- !LET OP** Gebruik nooit een stofzuiger om de as uit de haard te verwijderen. De stofzak is zeer brandbaar en de as kan de motor beschadigen.

6. Algemeen onderhoud

Dik Geurts haarden zijn gemaakt van plaatstaal en gietijzer. Er wordt veel aandacht besteed aan een gedegen fabricage en een zorgvuldige afwerking, waardoor uw haard weinig onderhoud nodig heeft. Onderstaande onderhoudstips/ instructies dragen bij aan een goede werking en levensduur van uw haard.

- !LET OP**
- voer het onderhoud uit als de haard tenminste 24 uur buiten gebruik is;
 - breng zelf geen wijzigingen aan de haard aan;
 - als gebruiker mag u alleen het onderhoud verrichten zoals genoemd in dit hoofdstuk, voor overige werkzaamheden schakelt u een installateur in met ervaring op het gebied van houtverwarming;
 - gebruik uitsluitend originele onderdelen ter vervanging. Deze zijn verkrijgbaar via uw leverancier/installateur.

!Tip Zet de kacheldeur op een kier als u niet stookt. Zo voorkomt u condens- en eventueel roestvorming.

6.1 Schoonmaken

U kunt uw haard naar behoefte schoonmaken.

➤ Maak de haard aan de buitenkant schoon met een zachte stofdoek.

- !Let op**
- Gebruik geen bijtende of schurende schoonmaakmiddelen bij het reinigen van uw haard en/of ruit ter voorkoming van beschadiging.
 - Gebruik geen water bij het schoonmaken omdat de hittebestendige lak niet waterafstotend is. Water kan roestplekjes veroorzaken.
 - Zet geen glazen, kopjes e.d. op de haard. Kringen kunnen roestplekken veroorzaken.

➤ Verwijder de eventuele aanslag op de ruit met de bijgeleverde ruitenreiniger. Volg hierbij de gebruiksaanwijzing op de verpakking (zie paragraaf 6.6).

!Tip De ruitenreiniger is via uw leverancier/installateur verkrijgbaar.

6.2 Lak

!Let op Lakbeschadigingen, die het gevolg zijn van voorwerpen die op/tegen de mantel van de haard zijn gevallen/geplaatst, vallen niet onder de garantie.

!Let op De lak is niet roestwerend. Pas op met vocht rondom en in de haard. Het eventueel ontstaan van roest of kleurverschil valt niet onder de garantie.

Kleine beschadigingen van de lak kunt u zelf bijwerken met behulp van de bijgeleverde spuitbus. Deze is verkrijgbaar via uw leverancier/installateur.

Als er toch een roestplekje op uw haard ontstaat, kunt u dit als volgt verhelpen:

- Schuur het roestplekje licht met fijn staalwol;
- Behandel dit gedeelte daarna met de bijgeleverde lak. Controleer vantevoren of de kleur, aangegeven op de spuitbus, overeenkomt met de haard. Neem bij twijfel contact op met uw dealer.
- Zorg ervoor dat de directe omgeving van de haard afgedekt wordt ivm met eventuele spuitnevel.

!Tip Werk bij lakbeschadigingen een heel vlak bij en niet alleen de beschadiging. Dit voorkomt kleurverschil en vlekken.

6.3 Keerplaten

Bovenin de stookruimte liggen zogenaamde vlamkeerplaten (zie Bijlage 2, afb. 9). Deze platen verhogen de temperatuur in de haard en daarmee het rendement.

De vlamkeerplaten zijn eenvoudig te vervangen. Bij sommige haarden dienen eerst de bodembekleding en zijwandbekleding verwijderd te worden. Voor montage en demontage zie het toestel-specifieke deel in de installatiehandleiding.

- !LET OP**
- bij stoten kan de plaat breken. Controleer de keerplaten bij het schoorsteenvegen op breuk(en);
 - verwijder de keerplaten bij het schoorsteenvegen, markeer deze zodat ze weer op dezelfde plaats teruggelegd kunnen worden.
 - controleer bij het terugplaatsen of de keerplaten nog goed in de daarvoor bestemde profielen passen;
 - bij overmatige condensvorming in de schoorsteen kan de vlamkeerplaat verzadigd raken met vocht en daardoor gemakkelijk breken. Overleg met uw leverancier/installateur voor een oplossing indien dit probleem zich voordoet.

- Stook de haard niet zonder keerplaat. Hierdoor kan de haard overbelast raken en onherstelbaar beschadigen.
- Vervang zonodig een gebroken of slecht passende plaat. Deze kan via uw leverancier besteld worden. Bewaar de oude plaat voor de maatvoering.

!LET OP Het risico op een schoorsteenbrand is groter als u stookt zonder vlamkeerplaat.

6.4 Deurafdichting haard

De deur wordt afgedicht met keramisch band, koord of met een verend profiel van roestvast staal. Bij lucht lekkage ontstaat er meer roetaanslag op de ruit. Indien u lekkage constateert en uw haard is afgedicht met keramisch band, raadpleeg dan uw leverancier/installateur. In het geval van een afdichting van verend roestvast staal, zie de beschrijving hieronder.

!Let op Controleer de deurafdichting tenminste één keer per jaar op lekkage.

Bij een deur met een verend roestvast stalen profiel kan er op den duur ruimte ontstaan tussen het profiel en de deur. Dit probleem kunt u eenvoudig zelf verhelpen.

Het herstellen gaat als volgt:

- Open de deur.
- Leg uw handpalm op de rand van de deur en druk uw vingertoppen tegen de onderzijde van het profiel (zie Bijlage 2, Afb 11).
- Druk uw vingertoppen naar de handpalm toe om het profiel weer bol te laten staan.
- Stel het profiel zo in dat de deur weer goed afsluit.

!Tip Voor onderhoud van overige afdichtingen verwijzen wij naar de meegeleverde installatiehandleiding.

6.5 Binnenbekleding

Op de bodem en tegen de wanden van de haard zijn hittebestendige platen geplaatst. Deze platen reflecteren de warmte, werken isolerend en beschermen de plaatstalen wanden van de haard. Mochten er scheuren ontstaan door bijvoorbeeld extreme hitte in de haard, dan is dat geen probleem. Vallen de bekledingsplaten uit elkaar, dan dienen deze vervangen te worden. Voor montage en demontage zie het toestel-specifieke deel in de installatiehandleiding.

!Let op Controleer de hittebestendige platen tenminste één keer per jaar.

!Tip Bewaar de oude plaat/platen voor de maatvoering van de nieuwe plaat/platen.

- Verwijder de gebroken plaat/platen, let op de volgorde.
- Plaats de nieuwe plaat/platen in omgekeerde volgorde terug.

!Tip

- Markeer de hittebestendige platen zodat deze op dezelfde plaats en op de juiste wijze teruggeplaatst kunnen worden.
- Stook altijd naar vermogen met geschikt droog hout. Laat altijd een minimale laag as op de bodem liggen. Hierdoor bevordert u de levensduur van de binnenbekleding.

!Let op Controleer of de gaten in de hittebestendige platen tegen de achterwand overeenkomen om de werking van de haard te garanderen.

6.6 Ruit

In de haard zijn ruiten geplaatst van hittebestendig keramisch materiaal.

!Let op Zeer kleine oneffenheden in de ruiten zijn onvoorkoombaar en vallen binnen de gestelde kwaliteitsnormen.

De ruit zit met profielen of clipjes op de deur bevestigd. Na een paar keer stoken kan er bij een ruit wat speling ontstaan. Draai de moeren of druk de clipjes vast als u merkt dat de ruit speling krijgt. Draai de moeren niet té stevig aan, want vast=vast.

U dient een ruit te laten vervangen als deze gescheurd of gebroken is.

Hoewel de haard een ruitbeluchttings-systeem heeft, kan zich toch aanslag op de ruit vormen.

Verwijder eventuele aanslag op de ruit regelmatig met de meegeleverde ruitenreiniger, deze aanslag kan namelijk inbranden en is dan moeilijk te verwijderen.

- !Let op
 - Controleer de ruit regelmatig op breuk(en)/scheuren.
 - Gebruik geen bijtende en/of schurende schoonmaakmiddelen om de ruit te reinigen.
- !Tip
 - Draai de moeren van de ruitbevestiging niet té stevig aan, want vast=vast;
 - Een gebroken keramische ruit dient met het gewone huisvuil afgevoerd te worden (zie paragraaf 8.3).
 - Voor het reinigen van de ruit kunt u ook gebruikmaken van kookplatreiniger of koperpoets.

De ruit mag beslist niet in de glascontainer omdat het keramische materiaal een veel hogere smeltemperatuur heeft dan gewoon glas.

6.7 Schoorsteenvegen

Het rookgaskanaal dient geïnspecteerd en gereinigd te worden door een erkend specialist, in Nederland bij voorkeur aangesloten bij de ASPB (Algemene Schoorsteenvegers Patroons Bond).

- !Let op
 - laat bij normaal gebruik (1 à 2 keer per week) het rookgaskanaal één keer per jaar inspecteren en reinigen;
 - laat bij frequent(er) gebruik uw rookgaskanaal vaker (2 à 3 keer per jaar) inspecteren/reinigen;
 - laat het rookgaskanaal controleren op verstopping als u langdurig niet gestookt heeft.
- !Tip
 - Bewaar de factuur, uw verzekeringsmaatschappij kan hiernaar vragen.

6.8 Ventilator(en)

Stof en vuil in de opstelruimte kunnen nadelige gevolgen hebben op de werking van de ventilatoren. Wij adviseren dan ook de ventilatoren periodiek schoon te maken.

Ga hierbij als volgt te werk:

- Neem adapter uit de wandcontactdoos.
- Open de deur.
- Verwijder de bovenste schroeven waarmee de roosters gemonteerd zijn (zie bijlage 2, afb. 7)
- Neem roosters uit.
- Maak de bladen van de ventilator voorzichtig schoon met behulp van een stofzuiger en een droge doek/borstel.

Raadpleeg uw leverancier, indien de ventilator niet naar wens functioneert.

- !Tip
 - Pleeg alleen onderhoud aan een compleet afgekoelde haard.

7. Milieu

7.1 Algemeen

Verpakkingsmaterialen moeten via de reguliere weg worden afgevoerd.

7.2 Haard

Aan het einde van de levensduur moet u de haard op een verantwoorde wijze laten verwerken, zodat de haard of onderdelen daarvan kunnen worden hergebruikt.

- Zet de haard niet bij het ongesorteerde afval, maar lever het in bij een erkend inzamelpunt.
- Neem contact op met uw gemeente voor informatie over beschikbare inleverings- en inzamelsystemen.

7.3 Ruit

- Een kachelruit is gemaakt van hittebestendig keramisch materiaal. Een gebroken keramische ruit dient met het restafval afgevoerd te worden. De ruit mag beslist niet in de glascontainer, omdat het keramische materiaal een veel hogere smelttemperatuur heeft dan gewoon glas. Bij recycling geeft dit grote problemen in de glasproductie.

!Let op Een kachelruit mag NIET in de glasbak en moet bij het restafval.

8. Storingen

In Tabel 1 vindt u een overzicht van storingen die kunnen optreden, de mogelijke oorzaak en oplossing.

!LET OP Waarschuw uw leverancier als de tabel geen oplossing biedt.

9. Garantie

Voor garantie neemt u contact op met uw leverancier.

De garantie op uw Dik Geurts haard wordt verleend via uw leverancier. In geval van klachten dient u altijd contact met hem op te nemen. Uw leverancier zal Dik Geurts Haardkachels inschakelen, als hij dit noodzakelijk acht.

De fabrieksgarantie bedraagt 2 jaar na datum van aankoop. Verbruiksmaterialen, zoals de ruit, afdichtband, binnenbekledingsplaten en de vlamkeerplaat vallen hier buiten.

Tabel 1: Diagnose van storingen

Probleem	Mogelijke oorzaak	Oplossing
A. Rooklucht / rookterugslag	<ol style="list-style-type: none"> 1. Rook / rooklucht komt uit de haard t.g.v. onderdruk in de opstellingsruimte 2. Slecht functionerend rookgaskanaal 	<ol style="list-style-type: none"> 1. Open een bovenlicht of zet een raam op een kier voor aanvoer van verse lucht; zet zo mogelijk de afzuigkap uit. 2. Laat het rookgaskanaal inspecteren/ reinigen
B. Roetaanslag op ruit	<ol style="list-style-type: none"> 1. Vochtig hout 2. Stoken met een te laag vermogen, omdat: <ol style="list-style-type: none"> 2.1 Aanmaakhoutjes te groot zijn; 2.2 Primaire luchttoevoer te snel is gesloten 2.3 Er te weinig as op de stookbodem ligt 3. Belading te groot 	<ol style="list-style-type: none"> 1. Gebruik goed gedroogd hout (3.1) 2. Laat de haard beter doorbranden: <ol style="list-style-type: none"> 2.1 Gebruik kleinere aanmaakhoutjes 2.2 Laat luchttoevoerschuif langer geheel open staan 2.3 Laat minstens 2 cm as liggen (3.4) 3. Zie Tabel 2 voor gebruik van de aanbevolen hoeveelheid hout.
C. Roetafzetting op binnenkant stookruimte	<ol style="list-style-type: none"> 1. Onvolledige verbranding 	<ol style="list-style-type: none"> 1. Laat de haard beter doorbranden door tijdelijk de primaire luchttoevoer te openen.
D. Donkere rook	<ol style="list-style-type: none"> 1. Vochtig hout 2. Slecht trekkend rookgaskanaal 3. Te weinig luchttoevoer 	<ol style="list-style-type: none"> 1. Gebruik goed gedroogd hout (3.1) 2.1 Laat het kanaal inspecteren. 2.2 Laat de haard beter doorbranden door de primaire luchttoevoer te openen. 3. Open een bovenlicht of zet een raam op een kier voor aanvoer van verse lucht; zet zo mogelijk de afzuigkap uit.
E. Verkleuring van buitenkant haard	<ol style="list-style-type: none"> 1. Overbelasting door overschrijding van max. hoeveelheid hout 	<ol style="list-style-type: none"> 1. Zie Tabel 2 voor gebruik van aanbevolen hoeveelheid hout.
F. Scheuren in binnenbekleding	<ol style="list-style-type: none"> 1. Geen as op stookbodem 2. Overbelasting haard 3. Onzorgvuldig bijvullen 	<ol style="list-style-type: none"> 1. Laat minstens 2 cm as liggen (3.4) 2. Zie Tabel 2 voor gebruik van aanbevolen hoeveelheid hout 3. Met beleid bijvullen
G. Roest op de haard	<ol style="list-style-type: none"> 1. Lekkage/condens schoorsteen 2. Natte doek gebruikt met onderhoud 	<ol style="list-style-type: none"> 1. Schoorsteen controleren 2. Licht opschuren en spuiten (zie paraaf 6.2)
H. Handvat of scharnier loopt stroef	<ol style="list-style-type: none"> 1. Te weinig smering 	<ol style="list-style-type: none"> 1. Smeer met een teflon droogsmeermiddel de draaiende delen.

Contents

1. Introduction
2. SAFETY
 - 2.1 General
 - 2.2 Precautions / safety instructions
 - 2.3 The Clean Air Act 1993 and Smoke Control Areas
 - 2.3.1 Smoke Control Areas
 - 2.3.2 Exempt appliances
 - 2.4 HETAS
3. Taking into operation
 - 3.1 For the first time
 - 3.2 Fastening the cold (door) handle
 - 3.3 Protection
 - 3.4 Discolouration of walls and ceilings
4. Lighting and burning
 - 4.1 Instructions
 - 4.2 Lighting
 - 4.3 Burning
 - 4.4 Fire with oven
 - 4.5 Fire with fan(s)
 - 4.5.1 How the fan(s) work
 - 4.6 Fire with central heating connection
5. Burning instructions and tips
 - 5.1 Fuel
 - 5.1.1 Amount of wood
 - 5.1.2 Suitable types of wood
 - 5.1.3 Unsuitable fuel
 - 5.2 Ventilation
 - 5.3 Flue duct
 - 5.4 Ash
6. Maintenance
 - 6.1 Cleaning
 - 6.2 Paint
 - 6.3 Baffle plates
 - 6.4 Doorseal fire
 - 6.5 Inner lining
 - 6.6 Glass pane
 - 6.7 Chimney sweeping
 - 6.8 Maintenance of the fan(s)
7. Environment
 - 7.1 General
 - 7.2 Fire
 - 7.3 Glass pane
8. Malfunctions
9. Warranty

1. Introduction

Congratulations on your purchase of this Dik Geurts fire.

DRU Verwarming, a fire manufacturer, develops and produces products that comply with the highest quality, performance and safety requirements. This will enable you to enjoy using this product for many years to come. This fire is provided with a CE mark. Wood burning fires that comply with the essential requirements for safety, environment and energy consumption, etc. of the European Construction Products Directive, are entitled to carry the CE mark.

The Dik Geurts wood burning fire has an ingenious burning system which ensures effective and clean combustion combined with optimum efficiency.

The combustion air is regulated by means of the air supply slide. In this user manual you can read how it works.

This appliance is supplied with two manuals: the installation manual and the user manual.

The user manual will give you the information you need to operate the appliance in a proper, safe and environmentally friendly way.

Carefully read this user manual, before you take this fire into operation.

The figures can be found in the appendix at the back of this booklet.

Keep the user manual AND the installation manual in a safe place.

As a user you are only entitled to perform the work described in the user manual. All other work should be performed by a recognized installer.

In case of questions or doubts, please contact your supplier.

The following symbols are used in the manual to indicate important information:



Work to be performed



Suggestions and recommendations



These instructions are necessary in order to prevent possible problems during use



You need these instructions to prevent fire, personal injury or other serious damages

2. SAFETY

2.1 General

- !CAUTION • Carefully read this chapter on safety.
- Observe the measures / instructions in this manual.

2.2 Precautions / safety instructions

Carefully observe the following measures/regulations:

- !CAUTION Your fire must be installed by a skilled, recognized installer of wood burning appliances.
- !CAUTION Have the fire installed in accordance with the applicable national, local and constructional (installation) regulations.
- !Caution The flue duct must be assessed in advance concerning its suitability for the appliance, and should be inspected and/or cleaned by a recognized specialist. Due to the utilisation of new, innovative techniques, the combustion temperature is higher than it was in the past. Have the flue duct inspected and cleaned by a specialist, at least once or twice per year. Only with a good duct, your fire will perform in a safe and faultless way.
- !Caution In case of a combustible floor, you must place a fireproof floor plate under the appliance, which will be available at your supplier as an accessory.
- !Caution Do not make any changes to the fire yourself.
- !Caution Only replace parts by original parts.
- !CAUTION Do not perform any work when the fire is still hot, wait at least 24 hours after use.
- !Caution Only burn the fire with the recommended fuel (see section 5.1).
- !Caution Do not use the fire as a waste incinerator.
- !CAUTION The minimum distance between the fireplace/chimney pipes and combustible objects/materials stated on the data plate should be taken into account.
- !CAUTION Do not place combustible materials under the appliance.
- !CAUTION Do not allow clothes, towels etc. to dry on and/or near the appliance, in order to prevent fire.
- !CAUTION Avoid contact with a burning fire in order to prevent burns and/or clothes catching fire.
- !CAUTION During use, the outside of the fire will become very hot. Therefore, you should use the supplied oven glove when operating the fire.
- !CAUTION Never leave children and persons who are unable to judge the consequences of their actions by themselves near a burning fire.
- !CAUTION Avoid working with solvents, glue, PUR foam, etc. in the room during use of the fire.
- !Caution The fire is intended as atmospheric heating and is not developed for continuous use as main heating.
- !Caution The fire is not suitable for use as a barbecue.
- !Caution Make sure that there is an adequate supply of fresh air; if possible, this air may be supplied via an EA/RS connection.
- !CAUTION In case of a fire in the chimney, close the air supply, extinguish the wood fire with sand and call the fire brigade.
- !Caution Carefully read chapter 3 'Taking into operation', before you start to burn.

2.3 The Clean Air Act 1993 and Smoke Control Areas

2.3.1 Smoke Control Areas

Under the Clean Air Act local authorities may declare the whole or part of the district of the authority to be a smoke control area. It is an offence to emit smoke from a chimney of a building, from a furnace or from any fixed boiler if located in a designated smoke control area. It is also an offence to acquire an "unauthorised fuel" for use within a smoke control area unless it is used in an "exempt" appliance ("exempted" from the controls which generally apply in the smoke control area).

In England appliances are exempted by publication on a list by the Secretary of State in accordance with changes made to sections 20 and 21 of the Clean Air Act 1993 by section 15 of the Deregulation Act 2015. Similarly in Scotland appliances are exempted by publication on a list by Scottish Ministers under section 50 of the Regulatory Reform (Scotland) Act 2014.

In Wales and Northern Ireland these are authorised by regulations made by Welsh Ministers and by the Department of the Environment respectively.

Further information on the requirements of the Clean Air Act can be found here:

<https://www.gov.uk/smoke-control-area-rules>

Your local authority is responsible for implementing the Clean Air Act 1993 including designation and supervision of smoke control areas and you can contact them for details of Clean Air Act requirements.

The Dik Geurts Instyle 400, 500, 550, 600, 650 and 700, Dik Geurts Prostyle 500, 550, 600, 650 and 700, Dik Geurts Keld 5 Low^{EA} and Keld 5 High^{EA}, Dik Geurts Ivar 5 Low^{EA} and Ivar 5 High^{EA}, Dik Geurts Jannik Medium Low^{EA}, Dik Geurts Aste 5 Low^{EA/RS}, Dik Geurts Odin Front^{EA}, Dik geurts Ivar 5 store^{EA}, Dik Geurts Ivar 8 Store^{EA}, Dik Geurts Ivar 8 Low^{EA} wood burning stove, Dik Geurts Modivar 5 ^{EA/RS} and Olaf^{EA} wood burning stove have been recommended as suitable for use in smoke control areas when burning wood logs.

The Ivar 8 Store^{EA} and Ivar 8 Low^{EA} wood burning stove must be fitted with a permanent stop to prevent closure of the primary air control beyond the 6.0cm open position.

Olaf^{EA} wood burning stove must be fitted with a permanent stop to prevent closure of the primary air control beyond the 5.3cm open position.

Exemption details can be found at: <https://smokecontrol.defra.gov.uk/appliances.php>

Further information on the requirements of the Clean Air Act can be found here:

<https://www.gov.uk/smoke-control-area-rules>

2.3.2 Exempt appliances

Exempt appliances are appliances (ovens, wood burners and stoves) which have been exempted by Statutory Instruments (Orders) under the Clean Air Act 1993 or Clean Air (Northern Ireland) Order 1981. These have passed tests to confirm that they are capable of burning an unauthorised or inherently smoky solid fuel without emitting smoke.

Appliances which are authorized for use in Smoke Control Areas: <http://smokecontrol.defra.gov.uk/appliances.php>

2.4 HETAS

2.4.1 Warning note on fume emission

Properly installed, operated and maintained this appliance will not emit fumes into the dwelling.

Occasional fumes from de-ashing and re-fuelling may occur. However, persistent fume emission is potentially dangerous and must not be tolerated. If fume emission does persist, the following immediate actions should be taken:

- Open doors and windows to ventilate room.
- Let the fire out or eject and safely dispose of fuel from the appliance.
- Check for flue or chimney blockage, and clean if required.

Do not attempt to relight the fire until the cause of the fume emission has been identified and corrected.

If necessary seek expert advice.

2.4.2 Extractor fan

There must not be an extractor fan fitted in the same room as the stove as this can cause the stove to emit smoke and fumes into the room.

2.4.3 Permanent air vent

The stove requires a permanent and adequate air supply in order for it to operate safely and efficiently.

In accordance with current Building Regulations the installer may have fitted a permanent air supply vent into the room in which the stove is installed to provide combustion air. This air vent should not under any circumstances be shut off or sealed.

2.4.4 Chimney cleaning

The chimney should be swept at least twice a year. It is important that the flue connection and chimney are swept prior to lighting up after a prolonged shutdown period. If the stove is fitted in place of an open fire then the chimney will require sweeping after a month of continuous operation. This is a precaution to ensure that any "softer" deposits left from the open fire usage have not been loosened by the higher flue temperatures generated by the closed stove.

2.4.5 Periods of prolonged non-use

If the stove is to be left unused for a prolonged period of time then it should be given a thorough clean to remove ash and unburned fuel residues. To enable a good flow of air through the appliance to reduce condensation and subsequent damage, leave the air controls fully open.

2.4.6 Use of fireguard

When using the stove in situations where children, aged and/or infirm persons are present a fireguard must be used to prevent accidental contact with the stove. The fireguard should be manufactured in accordance with BS 8423:2002 (Replaces BS 6539).

2.4.7 Use of operating tools

Always use the operating tools provided when handling parts likely to be hot when the stove is in use.

2.4.8 Aerosol sprays

Do not use an aerosol spray on or near the stove when it is alight.

3. Taking into operation

3.1 For the first time

Prior to taking the fire into operation for the first time, please observe the following:

- The outside of the fire must be clean. If necessary, clean it first with a duster. Contaminations on the fire such as (building) dust, grit, residues of packaging material and stickers can result in odour and singing hazards or burns in the paint of the glass pane.
Remove fingerprints from the glass pane with a window cleaning agent.
- The paint of the fire has not yet hardened. Hardening will take place when burning the fire for the first time. The paint will first become soft before it starts to harden. Until that moment the paint is easily damaged. Hardening takes place with an unpleasant odour and the generation of white smoke, resulting from the evaporation of volatile components. Burn the fire (see chapter 5) properly for a few hours so that the paint really hardens.
- The fire will only start to burn really well after it has been burning a few times. The first few times the glass pane will steam up a little bit more due to the evaporation of various materials and the lower combustion temperature. This lower temperature is caused by the fact that insufficient ash has been created.

!Tip Touch up any damages to the paint before taking the fire into operation for the first time. This will prevent colour variations.

!Tip Do not touch the fire during hardening in order to prevent damaging the paint.

!Caution Vent the room properly because of the evaporation of heat resistant paint.

!CAUTION Remove pets from the room because of the released vapours when hardening the paint.

3.2 Fastening the cold (door) handle

If your appliance is provided with a stainless steel, detachable (door) handle (see Appendix 2, Fig. 2), you will also be able to fasten it.

To do this proceed as follows:

- Open the door.
 - Place the stainless steel handle in the correct position in the door (see Appendix 2, Fig. 2).
 - Rotate the (door) handle in such a way, that the head of the adjusting screw points in your direction.
 - Use an Allen key to fasten the adjusting screw (be careful, overtightening will cause breakage).
- Now the (door) handle is locked to the door.

If you want to disassemble the (door) handle you should perform the above-mentioned steps in opposite order.

3.3 Protection

In order to prevent unsafe situations, you must carefully observe the following measures/instructions.

- !CAUTION**
- The minimum distance between the fireplace/chimney pipes and combustible objects/materials stated on the data plate should be taken into account;
 - Do not place combustible materials under the appliance;
 - Do not dry clothes, towels, etc. on or near the fire in order to prevent fire;
 - Avoid contact with a burning fire in order to prevent burns and/or clothes catching fire;
 - When operating the fire, always wear the supplied glove;
 - Do not leave children and persons who are unable to judge the consequences of their actions by themselves near a burning fire;
 - Avoid working with solvents, glue, PUR foam, etc. in the room where the burning fire is installed.

3.4 Discolouration of walls and ceilings

A brown discolouration is annoying and it is a problem that is difficult to solve. Brown discolouration can be caused by the combustion of dust as a result of the materials used, too little ventilation, smoking, the burning of candles, oil lights, etc. Smoke from cigarettes and cigars contains tar substances that can be deposited on colder and/or moist walls.

- !Tip**
- These problems can be (partly) prevented by installing a good ventilation in the room where the fire is installed.
 - Use as little candles and oil lights as possible and keep the taper as short as possible. Burning candles, oil lights, cigarettes, cigars, etc. creates a considerable amount of contaminating soot and tar particles in your house.

4. Lighting and burning

4.1 Instructions

Observe the following instructions for a good and safe operation of your fire:

!CAUTION Have your flue duct checked by a recognized specialist for blockage and contamination if you have not burned the fire for some time.

- !CAUTION**
- Have the flue duct inspected and cleaned by a specialist at least once or twice per year. The flue duct must be clean and function properly for your fire to be used safely and without any problems.
 - use the right fuel only (see section 5.1);
 - observe the maximum amount of wood blocks as stated in Appendix 1, Tabel 2;
 - make sure that sufficient fresh air is supplied (see section 5.2);
 - in case of a fire in the chimney, close the air supply, extinguish the wood fire with sand and call the fire brigade;
 - never extinguish the wood fire with water;
 - do not clean the fire with a vacuum cleaner (see section 5.4).
- !Caution**
- preferably, do not burn the fire during misty and/or windless weather in order to prevent (smoke) nuisance;
 - burn a fire with the door closed. It is only opened to fill additional wood;
 - a properly heated flue duct is necessary for the draught in the duct;
 - a high combustion temperature will keep the flue duct clean.

4.2 Lighting

Observe the following steps for lighting and burning your fire:

- If necessary, remove a part of the ash with the supplied ash scoop (see section 5.4).
 - If necessary, clean the glass pane (see section 6.6).
 - If applicable, open the flue valve.
 - Fully open the air supply using the air supply slide (with indication closed/open, see Appendix 2, Fig. 3a and 3b);
 - Place 2 small wood blocks in the combustion chamber, lengthwise (see Appendix 2, Fig. 4);
 - Stack kindlings crosswise on the 2 wood blocks and place a firelighter on top of it (see Appendix 2, Fig. 5).
 - Make sure that sufficient air is able to flow through the stack of wood, so that the wood will easily ignite.
 - Light the firelighter and, if applicable, a ball of paper.
 - Close the fire door, it may be left open a little bit, if necessary, until the kindlings have caught fire.
 - Allow the fire to burn through properly in order to heat up the flue duct. In this way, a good draught is created.
 - To keep the glass pane clean, allow the fire to burn hot until it burns out.
- !Caution**
- do not place a wood block diagonal in front of the air supply;
 - do not start with large wood blocks, build up the fire calmly;

4.3 Burning

- Allow the fire to continue burning on small wood blocks until a properly burning fire is created with a glowing ember bed.
 - In case of a wide fire: now distribute the glowing fire bed over the fire's width and place a few more small wood blocks on top of it.
 - Control the output with the air supply slide only after approx. 15-20 minutes when there is a properly burning fire with ember bed. Simply allow the appliance to continue burning using the air supply slide.
 - Then fill the fire with larger wood blocks (see table 2 in Appendix 1 for the amount) after the small wood blocks have been burnt for a large part.
- If necessary, further open the air supply slide for a moment, to allow the fire to burn properly again.

!CAUTION Make sure that wood blocks do not fall/lie against the glass pane.

!CAUTION For good combustion and optimal ease of use, always heat the appliance to capacity.

- !Tip**
- Carefully pace the wood blocks in the fire in order to prevent the inner lining from getting damaged. Be particularly cautious in case of wood stems with side branches;
 - Place the wood blocks loosely on top of each other and make sure they can be reached by sufficient air;
 - If the fire is not burning properly, you can temporarily open the air supply slide further;
 - Do not only use soft wood, but mix it with hard wood in particular.

!Tip A steadily burning fire stimulates combustion.

- Refill the fire before the flames have gone out of the fire. This will be approximately every 30 to 45 minutes.
- Close the door and open the air supply slide all the way until the new wood blocks are burning well. See Table 2 for the recommended quantities of wood.
- Using the air supply slide, adjust the draught until a steady flame pattern is achieved.
- Always allow the fire to burn empty when you stop burning.

Smoke

Light coloured (white or colourless) smoke indicates that suitable wood is used and that there is a good combustion. Grey, blue or even black smoke is created in case of incomplete combustion, e.g. as a result of moist or excess wood.

4.4 Fire with oven (if applicable)

If your fire is provided with an oven, you can use it to heat or cook dishes.

You can close the oven, using the valve (see Appendix 2, Fig. 6 (K)). You will usually suspend it at the side of the fire, because air for glass pane aeration is supplied by the oven. Use the oven glove for this.

When used, you must always place aluminium foil in the oven in order to avoid fat from getting on the oven surface and burning into it. Only use the oven after the fire's paint has hardened (see section 4.1).

4.5 Fire with fan(s)

Appliances that are made with fans will heat a room more quickly and increase comfort. As soon as the fan is switched on you will be able to feel a pleasant warm air flow.

4.5.1 How the fan(s) work

The fans are operated by means of the switch on the appliance.

We distinguish three positions (see Appendix 2, Fig. 8):

Position I – ON (the fans are running, irrespective of the fire's temperature)

Position O – OFF (the fans are off)

Position II – AUTO (the fans will only run when the fire has reached the required temperature)

If the switch is in position II, the fans will be controlled by means of a temperature switch. The fans will become operational automatically, as soon as the fire reaches the correct temperature. This depends on your installation and your heating behaviour and may take an hour in some instances. After the appliance has cooled down, the fans will switch off automatically.

The speed of the fans is controlled by means of a slider on the adapter. In position 1 the fans will run at the lowest speed, in position 4 they will run at the highest speed.

4.6 Fire with central heating connection

In the installation/user manual, which is supplied separately with the fire, the operation of the fire with the central heating connection is explained.

5. Burning instructions and tips

Below you will find tips and instructions that are important for a good operation of your fire.

5.1 Fuel

Good fuel is the 'engine' of your fire. You will benefit the most from your fire, if you burn it with high quality, well dried wood or wood briquettes. In this way you will prevent unwanted additional effects like excess smoke formation as a result of poor combustion, insufficient heat yield and poor efficiency. The fire is only suitable to be filled with clean wood or wood briquettes.

Wood is usually purchased in cubic metres. However, there are many types of 'cubes' available on the market:

- A genuine cube (neatly stacked sawn and split wood): 1.0 m³ (approx. 700 kg).
- A bulk cube (wood loaded in 1 m³ trays): 0.6 m³ (approx. 400 kg).
- A stere (neatly stacked one metre sections): 1.3 m³ (approx. 900 kg).

Dry wood

Wood must be properly dry. Freshly felled wood is not suitable, as it contains too much moist (approx. 60%). Oven-dried wood, on the other hand, is suitable. Therefore, you should allow the wood to dry for at least one year, and preferably for two to three years. The wood will dry if you store it outside under a lean-to (i.e. not in the garage), preferably in a sunny location. This will allow the wind (but not the rain) to get to it. Short, split stems will dry the quickest. After drying, they only contain 15 to 20% moist and will provide the highest output.

Tip Dry wood will generate a bright sound when you hit two blocks together. At the front side there will be shrinkage cracks and the bark will come loose easily.
We recommend using a moisture gauge to measure the moist percentage of the burning wood. It will be available at your supplier.

In order to determine the moist percentage correctly, please pay attention to the following:

- First allow the burning wood to reach room temperature.
- Always measure in the core of the wood block.
- This is why you should always cleave a wood block through the middle first.
- Press the moisture gauge's measuring pins diagonally on the grain, upright and firmly in the middle of the freshly cleaved surface.
There is no point in measuring at the cross-cut of the wood or parallel to the grain.
- The measurement provides an indication. In order to get a more accurate picture, the measurement should be repeated on several places (and perhaps on various wood blocks).
- The burning wood may have a maximum moist percentage of 20%. If the wood is too dry, i.e. below a moist percentage of 10%, it will quickly gasify and overloading could occur, particularly in the case of lighter wood types.

5.1.1 Amount of wood

You must observe the recommended volume of wood blocks (number AND dimensions) provided in Appendix 1, Table 2. When a larger volume is used, the heat delivery will increase. In that case, the fire could get overloaded, as a result of which parts could get damaged and/or the walls of the fire will discolour. The glass pane could also blacken sooner. If the fire is burning too hard, you should use coarser/harder wood.

Always heat the appliance to capacity. Gross, 1 kg of dry burning wood will supply approx. 4 kWh (kilowatt hour) of energy. For example: for an appliance with a capacity of 4-8 kWh, you must add 1-2 kg of firewood every 45 minutes.

The capacity of your fire can be seen in the installation manual in appendix 2 and on the data plate.

5.1.2 Suitable types of wood

The following types of wood are recommended for burning your fire:

- Hard types of wood such as oak, beech, hornbeam, ash and fruit tree wood. These types of wood generate a short flame and will burn longer.
- Light types of wood such as birch, poplar, willow and alder. These types generate a long flame but burn up rather quickly.
- Wood briquettes (compressed wood chips) are not to be burnt in a smoke control area.

Caution Coniferous or pine wood. This wood should only be used in a well burning fire, because otherwise you will get deposits in the flue duct. It is not really suitable for open fires, because of the sparks. Pine is often used as kindling wood.

5.1.3 Unsuitable fuel

The materials stated below are not suitable for your fire. Therefore, you should never use:

- Wet or fresh wood, as it contains moist (at least 20%). It will be very hard to ignite your fire with this wood and it provides little heat.
- Painted, stained or impregnated wood. The chemicals are bad for the environment and will affect the glass pane and inner lining as well.
- Plywood and chipboard.
- Types of coal such as anthracite, cokes or ovoids. These are only suitable for burning a coal fire.
- Printed (coloured) paper from magazines and newspapers. You can use a ball of paper to ignite the fire.
- Combustible fluids. These may also not be used to ignite the fire.
- Plastic, textile and other waste materials. A 'multi-burner' for any material does not exist!

5.2 Ventilation

- !Caution**
- Observe the applicable national, local and constructional regulations in relation to ventilation and air supply.
 - Make sure there is sufficient combustion air.

Combustion requires air. A wood fire will use approximately 35-50 m³ of air per hour, an open fire 150-200 m³. There are appliances that retrieve the combustion air from the room where the appliance is installed, as well as appliances that are able to have an outdoor air connection. This is stated in the technical data of the Installation Manual.

The lack of fresh air in houses with a mechanical air extraction system and/or when a cooker hood is used in an open kitchen, may create underpressure in your room. As a cooker hood is able to extract 600 to 1000 m³ of air per hour. In those cases, there is a risk that harmful flue gases from the fire flow into the room (smoke blowback). Moreover, the fire will not work well, if the combustion air has to come from the room where the fire is installed. In this situation, we recommend placing a fire with outdoor air connection. The combustion air is supplied from outside, by means of a tube.

In case of an appliance that retrieves its combustion air from the room where it is installed, the supply of fresh air is very important. You can supply fresh air by opening a skylight or leaving a window/door slightly open.

5.3 Flue duct

- !Caution** Always be sure to comply with the applicable national and local building regulations related to flue ducts.

Sufficient chimney draught is a pre-condition for a good and safe operation of the fire. The flue duct must comply with the applicable national and local building regulations.

When igniting the fire, the flue duct is still cold. This means that there will be little draught. In order to promote draught, more combustion air is supplied at the beginning. This additional air can be achieved by further opening the air supply (see section 5.2). It is also possible to slightly open the door. However, the latter only applies in case of appliances that retrieve air from the room where they are installed. If there is sufficient draught and the fire is burning well, the primary air supply and the door must be closed again.

In case of excess draught (> 30-40 Pascal), the flue gases are discharged too quickly, which means that there is too little time to deliver heat. This will affect the efficiency. In order to solve such a problem, it will be better to contact your supplier.

If possible, we recommend placing a flue valve to control the draught. These are available at your supplier.

By means of this valve, placed in the fire's pipe, you are able to control the draught. When filling the fire, the valve must be placed in the open position in order to prevent smoke blowback.

- !Caution** Do not burn during misty and/or windless weather. Flue gases could drop down which could cause (smoke) nuisance.

5.4 Ash

When burning wood, ash is generated. After many hours of burning, a lot of ash has been created. The ash will provide an insulating layer in your fire. As a result, the combustion temperature will increase and the combustion process will improve. Moreover, an ash layer will protect the fire bottom. This means that you will have to leave the ash layer where it is. Only when the ash layer reaches the top of the ash threshold, you can scoop half the ash (at maximum) out of the fire.

- !Tip** Make sure there is always at least 2 cm of ash on the fire bottom. This will improve the combustion and protect the fire bottom.

Use the supplied ash scoop (see Appendix 2, Fig. 1).

!Caution Always scoop the ash out of the fire using a sideways motion (from right to left).
Never throw the ash directly into the normal waste bin, but put in a steel bucket and place it on an incombustible floor. Even after a few days, the ash can still be glowing.
Ash from pure (untreated) and clean wood is a natural product. You can use it as a soil improver. In all other cases, dispose of the ash in the correct way.

!CAUTION Never use a vacuum cleaner to remove the ash from the fire. The dust bag is highly combustible and the ash may damage the motor.

6. Maintenance

Dik Geurts fires are made of steel plate. A lot of attention is given to a sound manufacture and careful finish, as a result of which your fire requires little maintenance. The following maintenance tips/instructions contribute to a proper operation of your fire and therefore your comfort of use.

- !CAUTION**
- perform maintenance after the fire has been out of operation for at least 24 hours;
 - do not make any changes to the fire yourself;
 - as a user you are only allowed to perform the maintenance stated in this chapter, for any other work you will have to consult an installer who has experience in the field of wood fire heating;
 - only replace parts by original parts. These are available via your supplier/installer.

!Tip Slightly open the fire door when you are not burning. This will prevent condensation and possible corrosion.

6.1 Cleaning

You can clean your fire whenever you want.

➤ Clean the outside of the fire with a soft duster.

- !Caution**
- do not use corrosive or abrasive cleaning agents when cleaning your fire and/or glass pane, in order to prevent damage;
 - do not use water when cleaning, as the heat-resistant paint is not water repellent. Water may cause rust spots;
 - do not put glasses, cups, etc. on the fire. Rings may cause rust spots.

➤ Remove any deposits on the glass pane using the supplied glass pane cleaning agent. For this, observe the user manual on the packaging (see section 6.6).

!Tip The glass pane cleaning agent is available via your supplier/installer.

6.2 Paint

!Caution Damages to the paint, resulting from objects that have fallen/been placed against the casing of the fire, are not covered by the warranty.

!Caution Paint is not anti-corrosive; be careful with moisture in and around the fire. The formation of rust or discolouration is not covered by the warranty.

Small damages to the paint you can repair yourself, using the supplied spray can. It will be available via your supplier/installer.

If, nevertheless, a rust spot appears on your fire, you can remedy this as follows:

- Carefully sand the rust spot with steel wool.
- Then treat this area with the supplied paint. Prior to this, you should check whether the colour indicated on the spray can corresponds with the fire. In case of doubts, please contact your dealer.
- Make sure the direct vicinity of the fire is covered, because of possible excess spraying.

!Tip In case of damage to the paint, retouch an entire area and not only the damaged spot. This prevents discolourations and spots.

6.3 Baffle plates

At the top of the fireplace you will find the so-called flame baffle plates (see Appendix 2, Fig. 9). These plates increase the temperature in the fire and therefore the efficiency.

The flame baffle plates are easily replaced. In case of some fires, the bottom and side wall lining must be removed first. For assembly and disassembly, please see the appliance specific section in the installation manual.

- !CAUTION**
- in case of collisions, the plate might break. When chimney sweeping, check the baffle plates for crack(s);
 - when chimney sweeping, remove the baffle plates. Mark them so they can be returned at the same location.
 - when placing them back, check whether the baffle plates still fit properly in their intended profiles;
 - in case of excess condensation in the chimney, the flame baffle plate can become saturated with moisture and therefore easily break. Consult your dealer/installer for a solution, if this problem occurs.

- Do not burn the fire with no flame baffle plate.
- If necessary, replace a broken or poorly fitting plate. It can be ordered via your supplier. Keep the old plate for the dimensions.

!CAUTION The risk of a chimney fire is greater if you burn your fire without a flame baffle plate.

6.4 Doorseal fire

The door is sealed with a ceramic strip or a springy stainless steel profile. In case of air leakage, more soot deposits are created on the glass pane. If you establish leakage and your fire is sealed with a ceramic strip, please consult your dealer or expert. In case of a sealing with springy stainless steel, see the description below.

!Caution Check the door sealing at least once a year for leakage.

In case of a door with a springy stainless steel profile, space can be created between the profile and the door in due time. You can easily solve this problem yourself.

Repair takes place as follows:

- Open the door.
- Put the palm of your hand against the edge of the door and press your fingertips against the bottom side of the profile (see Appendix 2, Fig. 11).
- Press your fingertips towards the palm of your hand in order to make the profile bulge again.
- Adjust the profile in such a way that the door properly seals again.

!Tip For the maintenance of the other seals, please refer to the installation manual provided.

6.5 Inner lining

At the bottom and on the side walls of the fire, heat-resistant plates are placed. These plates reflect the heat, have an insulating effect and protect the steel plate walls of the fire. If cracks are created, for instance due to extreme heat in the fire, this is not a problem. If lining plates are falling away from each other, they should be replaced. For assembly and disassembly, please see the appliance specific installation manual.

!Caution Check the lining plates at least once per year for crack(s).

!Tip Keep the old plate/plates as a reference for the dimensions of the new plate/plates.

- Remove the broken plate/plates, keep an eye on their order.
- Place the new plate/plates in reverse order.

!Tip

- Mark the heat-resistant plates so that they can be replaced correctly (in the same location and orientation).
- Always heat the appliance to capacity using suitable, dry wood. Always leave a minimum layer of ash on the floor of the appliance. This lengthens the service life of the appliance's inner lining.

!Caution To guarantee the operation of the fire, check whether the holes in the heat-resistant plates correspond.

6.6 Glass pane

The fire has glass panes made of heat-resistant ceramic material.

!Caution Very small irregularities in the glass panes cannot be avoided and are within the specified quality standards.

The glass pane is attached to the door by means of profiles or lips. After the fire has been burning a few times, a little bit of play may occur at a glass pane. Tighten the nuts or press the clips tight when you notice the glass pane getting a little bit of play. Do not overtighten the nuts, as overtightening will cause breakage.

When a glass pane is torn or broken, you must have it replaced.

Although the fire has a pane aeration system, there may still be deposits on the pane. Regularly remove any deposits on the glass pane, using the glass pane cleaning agent supplied, as these deposits may burn into the glass and will be difficult to remove.

!Caution

- Regularly check the glass pane for cracks/tears.
- Do not use corrosive and/or abrasive cleaning agents to clean the glass pane.

- !Tip
- Do not overtighten the nuts that are used to fix the glass pane, as overtightening will cause breakage;
 - A broken ceramic pane must be disposed of with the regular domestic waste (see section 8.3).
 - To clean the glass pane, you may also use ceramic hob cleaner or copper cleaner.

The glass pane should absolutely not be placed in the glass container, as the ceramic material has a much higher melting temperature than ordinary glass.

6.7 Chimney sweeping

The flue duct must be inspected and cleaned by a recognized specialist.

- !Caution
- in case of normal use (1 to 2 times per week) you must have the flue duct inspected and cleaned once per year;
 - in case of (more) frequent use, you should have your flue duct inspected/cleaned more often (2 to 3 times per year);
 - have the flue duct checked for blockage if you have not burned your fire for a long time.
- !Tip
- Keep the invoice, your insurance may ask for it.

6.8 Maintenance of the fan(s)

Dust and dirt in the room where the appliance is installed can have a negative effect on the operation of the fans. We therefore recommend cleaning the fans periodically.

To do this proceed as follows:

- Disconnect the adapter from the wall socket.
- Open the door.
- Remove the upper screws that are used to mount the grates (see appendix 2, fig. 8)
- Remove grates.
- Carefully clean the fan blades using a vacuum cleaner and a dry cloth/brush.

Consult your supplier if the fan is not working as desired.

- !Tip
- Only perform maintenance after the fire has cooled down completely.

7. Environment

7.1 General

Packaging materials must be disposed of in accordance with local regulations.

7.2 Fire

At the end of its life span, the fire must be processed in a responsible manner, so that the fire or its parts can be recycled.

- Do not place the fire with unsorted waste, but submit it at a recognized collection point.
- Contact your municipality for information on available delivery and collection systems.

7.3 Glass pane

- A glass pane for a fire is made of heat-resistant ceramic material. A broken ceramic pane must be disposed of as residual waste. The glass pane should absolutely not be placed in the glass container, as the ceramic material has a much higher melting temperature than ordinary glass. When recycled, this will lead to great problems in glass production.

!Caution A fire pane should NOT be placed in the glass container and should be considered as residual waste.

8. Malfunctions

In Table 1 you will find an overview of the malfunctions that might occur, as well as their possible causes and remedies.

!CAUTION Consult your supplier if the table does not supply you with a solution.

9. Warranty

For your warranty, you must contact your supplier.

The warranty on your Dik Geurts fire is provided via your supplier. In case of complaints, you should always contact him. Your supplier will involve Dik Geurts Haardkachels, if he thinks this is necessary. The factory warranty expires two years after the date of purchase. Consumption materials such as glass pane, seal strip, inner lining plates and the flame baffle plate are not included.

Table 1: Diagnosis of malfunctions

Problem	Possible cause	Remedy
A. Smoky air / smoke blowback	<ol style="list-style-type: none"> Smoke / smoky air coming from the fire due to underpressure in the room where it is installed Poorly functioning flue duct 	<ol style="list-style-type: none"> Open a skylight or slightly open a window to supply fresh air; if possible, switch off the cooker hood. Have the flue duct inspected/cleaned
B. Soot deposits on glass pane	<ol style="list-style-type: none"> Moist wood. Burning with too low efficiency, because: <ol style="list-style-type: none"> kindlings are too big; primary air supply is closed too quickly there is too little ash on the fire bottom load is too large 	<ol style="list-style-type: none"> Use properly dried wood (3.1) Allow the fire to burn through better: <ol style="list-style-type: none"> use smaller kindlings leave the air supply slide fully open for longer leave at least 2 cm of ash (3.4) See Tabel 2 for using the recommended amount of wood.
C. Soot deposits on the inside of the fireplace	<ol style="list-style-type: none"> Incomplete combustion 	<ol style="list-style-type: none"> Allow the fire to burn through better by temporarily opening the primary air supply.
D. Dark smoke	<ol style="list-style-type: none"> Moist wood. Poorly draughting flue duct Too little air supply 	<ol style="list-style-type: none"> Use properly dried wood (3.1) <ol style="list-style-type: none"> have the duct inspected. allow the fire to burn through better by opening the primary air supply. open a skylight or slightly open a window to supply fresh air; if possible, switch off the cooker hood.
E. Discolouration on outside of fire	<ol style="list-style-type: none"> Overload by exceeding max. amount of wood 	<ol style="list-style-type: none"> See Tabel 2 for using the recommended amount of wood.
F. Tears in the inner lining	<ol style="list-style-type: none"> No ash on fire bottom Overload fire Inaccurate filling 	<ol style="list-style-type: none"> Leave at least 2 cm of ash (3.4) See Table 2 for using the recommended amount of wood Fill with sufficient care
G. Corrosion on the fire	<ol style="list-style-type: none"> Leakage/condensation chimney Wet cloth used during maintenance 	<ol style="list-style-type: none"> Check chimney Lightly sand and spray (see section 6.2)
H. handle or hinge is running stiffly	<ol style="list-style-type: none"> Too little lubrication 	<ol style="list-style-type: none"> Grease rotating parts with teflon dry-film lubrication.

Inhaltsverzeichnis

1. Einleitung
2. SICHERHEIT
 - 2.1 Allgemein
 - 2.2 Vorsorgemassnahmen/Sicherheitsvorschriften
3. Inbetriebnahme
 - 3.1 Erster Gebrauch
 - 3.2 Feste Montage des kalten Griffs (Türgriffs)
 - 3.3 Schutz
 - 3.4 Verfärbung von Wänden und Decken
4. Anzünden und Heizen
 - 4.1 Anweisungen
 - 4.2 Anzünden
 - 4.3 Heizen
 - 4.4 Kamin mit Ofen
 - 4.5 Kamin mit Ventilator(en)
 - 4.5.1 Funktion der Ventilator(en)
 - 4.6 Kamin mit Heizungsanschluss
5. Anweisungen zum Heizen und Tipps
 - 5.1 Brennstoff
 - 5.1.1 Holzmenge
 - 5.1.2 Geeignete Holzsorten
 - 5.1.3 Ungeeignete Brennstoffe
 - 5.2 Lüftung
 - 5.3 Rauchgasabzug
 - 5.4 Asche
6. Wartung
 - 6.1 Reinigen
 - 6.2 Lack
 - 6.3 Leitwände
 - 6.4 Türdichtung des Kamins
 - 6.5 Innere Verkleidung
 - 6.6 Scheibe
 - 6.7 Fegen des Abgaskanals
 - 6.8 Ventilator(en)
7. Umwelt
 - 7.1 Allgemein
 - 7.2 Kamin
 - 7.3 Scheibe
8. Störungen
9. Garantie

1. Einleitung

Herzlichen Glückwunsch zum Ankauf Ihres Dik Geurts- Kamins.

Als Hersteller von Kaminen hat sich DRU Verwarming auf die Entwicklung und Herstellung von Produkten gemäß den strengsten geltenden Qualitäts-, Leistungs- und Sicherheitsanforderungen spezialisiert. Somit ist gewährleistet, dass Sie auf Jahre hinaus mit Ihrem Gerät zufrieden sein werden.

Auf diesem Kamin finden Sie das CE-Zeichen. Mit Holz befeuerte Kamine, die die grundlegenden Anforderungen der europäischen Bauprodukterichtlinie erfüllen, unter anderem die Anforderungen in Bezug auf Sicherheit, Umweltschutz und Energieverbrauch, dürfen das CE-Kennzeichen tragen.

Der mit Holz befeuerte Dik Geurts-Kamin verfügt über ein fortschrittliches Feuerungssystem, das eine effektive und saubere Verbrennung und einen optimalen Wirkungsgrad garantiert.

Die für die Verbrennung benötigte Luftmenge wird mit dem Luftzufuhrschieber geregelt. Die Funktion dieses Schiebers wird in dieser Bedienungsanleitung beschrieben.

Zum Gerät gehören zwei Handbücher: die Installationsanleitung und die Bedienungsanleitung.

Die Bedienungsanleitung enthält die Informationen, die Sie benötigen, um sicherzustellen, dass das Gerät einwandfrei, sicher und umweltfreundlich funktioniert.

Lesen Sie diese Bedienungsanleitung sorgfältig durch, bevor Sie den Kamin in Gebrauch nehmen.

Die Abbildungen finden Sie in der Anlage am Ende dieser Anleitung.

Die Bedienungsanleitung und die Installationsanleitung müssen sorgfältig aufbewahrt werden.

Als Benutzer dürfen Sie nur die in der Bedienungsanleitung genannten Arbeiten selbst durchführen. Alle übrigen Arbeiten müssen von einem zertifizierten Installateur ausgeführt werden.

Bei Fragen oder bei Zweifel wenden Sie sich bitte an Ihren Lieferanten.

In den Anleitungen sind wichtige Informationen mit den folgenden Symbolen gekennzeichnet:



Erforderliche Maßnahmen

!Tipp

Vorschläge und Empfehlungen

!Achtung

Durch das Einhalten dieser Anweisungen kann möglichen Problemen beim Gebrauch vorgebeugt werden.

!ACHTUNG

Diese Anweisungen helfen Ihnen dabei, Brände, Verletzungen beziehungsweise andere schwere Schäden zu verhindern.

2. Sicherheit

2.1 Allgemein

- Achtung**
- Lesen Sie dieses Kapitel über die Sicherheit sorgfältig durch.
 - Halten Sie dabei die in dieser Anleitung enthaltenen Maßnahmen und Vorschriften unbedingt ein.

2.2 Vorsorgemaßnahmen/Sicherheitsvorschriften

Die nachstehenden Maßnahmen und Sicherheitsvorschriften sind genau einzuhalten:

- !ACHTUNG** Sie müssen die Installation Ihres Kamins von einem fachkundigen und zertifizierten Installateur für mit Holz befeuerte Kamine ausführen lassen.
- !ACHTUNG** Lassen Sie den Kamin entsprechend den geltenden nationalen, örtlichen und bautechnischen (Installations-) Vorschriften installieren.
- Achtung** Der Rauchgasabzug muss vorher von einem zertifizierten Fachmann in Bezug auf seine Eignung für das Gerät beurteilt und inspiziert bzw. gereinigt werden. Durch die Anwendung innovativer Techniken wird die Verbrennungstemperatur höher als früher.
- Lassen Sie den Rauchgasabzug mindestens ein- bis zweimal pro Jahr von einem Fachmann inspizieren und reinigen. Nur mit einem einwandfreien Abzug kann Ihr Kamin sicher und problemlos funktionieren.
- Achtung** Wenn das Gerät auf einen brennbaren Fußboden gestellt wird, muss eine Brandschutzplatte unter das Gerät gelegt werden, diese ist als Zubehör bei Ihrem Lieferanten erhältlich.
- Achtung** Am Kamin dürfen Sie selbst keine Änderungen vornehmen.
- Achtung** Verwenden Sie beim Austauschen von Teilen ausschließlich Originalteile.
- !ACHTUNG** Führen Sie keine Arbeiten aus, wenn der Kamin noch warm ist, warten Sie nach dem Gebrauch mindestens 24 Stunden.
- Achtung** Heizen Sie den Kamin nur mit dem empfohlenen Brennstoff (siehe Abschnitt 5.1).
- Achtung** Verwenden Sie den Kamin nicht zum Verbrennen von Abfall.
- !ACHTUNG** Beachten Sie den auf dem Typenschild angegebenen Mindestabstand des Kamins und/oder der Ofenrohre zu brennbaren Gegenständen oder Materialien.
- !ACHTUNG** Legen Sie keine brennbaren Materialien unter den Kamin.
- !ACHTUNG** Trocknen Sie keine Kleidung, Handtücher u. Ä. auf und/oder in der Nähe des Kamins; damit beugen Sie Brand vor.
- !ACHTUNG** Vermeiden Sie den Kontakt mit einem brennenden Kamin, sonst besteht die Gefahr, dass Sie sich verbrennen und/oder dass Ihre Kleidung sich entzündet.
- !ACHTUNG** Der Kamin wird während des Gebrauchs an der Außenseite heiß. Verwenden Sie bei der Bedienung des Kamins daher die mitgelieferten Ofenhandschuhe.
- !ACHTUNG** Lassen Sie Kinder und Personen, die die Konsequenzen ihres eigenen Handelns schlecht einschätzen können, niemals unbeaufsichtigt bei einem brennenden oder heißen Kamin zurück.
- !ACHTUNG** Vermeiden Sie das Arbeiten mit Lösungsmitteln, Klebstoffen, PUR-Schaum usw. in dem Raum, in dem der Kamin brennt.
- Achtung** Der Kamin ist als Zusatzheizgerät ausgelegt und wurde nicht für den kontinuierlichen Gebrauch als Hauptheizung entwickelt.
- Achtung** Der Kamin ist nicht für die Verwendung als Grill geeignet.
- Achtung** Sorgen Sie für eine ausreichende Frischluftzufuhr; dies kann (wenn möglich) über einen EA/RS Anschluss gewährleistet werden.
- Achtung** Schließen Sie bei einem Brand im Abgaskanal die Luftzufuhr; löschen Sie das Holzfeuer eventuell mit Sand und rufen Sie die Feuerwehr.
- Achtung** Lesen Sie Kapitel 3 „Inbetriebnahme“ gut durch, bevor Sie mit dem Gerät heizen.

3. Inbetriebnahme

3.1 Erster Gebrauch

Beachten Sie Folgendes, bevor Sie den Kamin zum ersten Mal in Betrieb nehmen:

- Die Außenseite des Kamins muss sauber sein. Reinigen Sie diese gegebenenfalls zuerst mit einem Staubtuch. Verunreinigungen auf dem Kamin wie (Bau-)Staub, Schotter, Reste von Verpackungsmaterialien und Aufkleber können zu unangenehmen Gerüchen und zum Schmoren führen oder dazu, dass etwas in den Lack oder die Scheibe einbrennt.
Entfernen Sie Fingerabdrücke mit Scheibenreiniger von der Scheibe.
- Der Lack des Kamins ist noch nicht ausgehärtet. Das Aushärten erfolgt während des ersten Heizens. Der Lack wird erst durch die Wärme weich und härtet dann aus. Bis dahin kann der Lack leicht beschädigen. Das Aushärten ist mit einem unangenehmen Geruch und der Bildung von weißem Rauch verbunden, beides wird durch das Verdampfen der flüchtigen Bestandteile verursacht. Heizen Sie den Kamin (siehe Kapitel 5) mehrere Stunden gut durch, sodass der Lack auch wirklich aushärtet.
- Der Kamin brennt erst wirklich gut, nachdem er einige Male verwendet wurde. Die ersten Male setzt sich auch mehr Belag auf der Scheibe ab, weil die verschiedenen Materialien verdampfen und weil die Verbrennungstemperatur niedriger ist. Diese niedrigere Temperatur wird dadurch verursacht, dass noch nicht genug Asche vorhanden ist.

!Tipp Bessern Sie Beschädigungen beim Lack aus, bevor Sie den Kamin zum ersten Mal heizen. Dadurch beugen Sie Farbunterschieden vor.

!Tipp Um den Lack nicht zu beschädigen, sollten Sie den Kamin während des Aushärtens nicht berühren.

!Achtung Lüften Sie den Raum gut, während der hitzebeständige Lack ausdampft.

!ACHTUNG Achten Sie wegen der Dämpfe, die beim Aushärten des Lacks freikommen, darauf, dass sich keine Haustiere in dem Raum befinden.

3.2 Feste Montage des kalten Griffes (Türgriffs)

Wenn Ihr Gerät mit einem abnehmbaren Griff (Türgriff) aus Edelstahl (siehe Anlage 2, Abb. 2) ausgerüstet ist, können Sie diesen auch fest montieren.

Gehen Sie dabei wie folgt vor:

- Öffnen Sie die Tür.
- Bringen Sie den Edelstahlgriff in die richtige Position in der Tür (siehe Anlage 2, Abb. 2).
- Drehen Sie den Griff (Türgriff) so, dass der Kopf der Stellschraube in Ihre Richtung zeigt.
- Drehen Sie die Stellschraube mit einem Innensechskantschlüssel fest (fest=fest).
Der Griff (Türgriff) ist jetzt an der Tür verriegelt.

Beim Demontieren des Griffes (Türgriffs) gehen Sie wie oben beschrieben vor, jedoch in umgekehrter Reihenfolge.

3.3 Schutz

Um unsichere Situationen zu verhindern, müssen Sie die folgenden Maßnahmen/Anweisungen genau einhalten.

- !ACHTUNG**
- Beachten Sie den auf dem Typenschild angegebenen Mindestabstand des Kamins und/oder der Ofenrohre zu brennbaren Gegenständen oder Materialien.
 - Legen Sie keine brennbaren Materialien unter den Kamin.
 - Trocknen Sie keine Kleidung, Handtücher u. Ä. auf und/oder in der Nähe des Kamins; damit beugen Sie Brand vor.
 - Vermeiden Sie den Kontakt mit einem brennenden Kamin, sonst besteht die Gefahr, dass Sie sich verbrennen und/oder dass Ihre Kleidung sich entzündet.
 - Verwenden Sie zur Bedienung des Kamins den im Lieferumfang enthaltenen Handschuh.
 - Lassen Sie Kinder und Personen, die die Konsequenzen ihres eigenen Handelns schlecht einschätzen können, niemals unbeaufsichtigt bei einem brennenden oder heißen Kamin zurück.
 - Vermeiden Sie das Arbeiten mit Lösungsmitteln, Klebstoffen, PUR-Schaum usw. in dem Raum, in dem der Kamin brennt.

3.4 Verfärbung von Wänden und Decken

Die Braunverfärbung ist ein lästiges und schwer zu behandelndes Problem. Braunverfärbung kann durch das Verbrennen von Staub infolge der verwendeten Materialien verursacht werden, aber auch durch zu wenig Lüftung, Rauchen, das Abbrennen von Kerzen, Öllampen usw. Der Rauch von Zigaretten und Zigarren enthält Teer, der sich auf den kälteren und/oder feuchten Wänden absetzt.

- !Tipp**
- Diese Probleme lassen sich (teilweise) durch eine gute Lüftung des Raums, in dem der Kamin steht, verhindern.
 - Verwenden Sie möglichst wenig Kerzen und Öllampen und halten Sie den Docht möglichst kurz. Brennende Kerzen, Öllampen, Zigaretten, Zigarren usw. sorgen für beträchtliche Mengen an Ruß- und Teerteilchen in Ihrer Wohnung.

4. Anzünden und Heizen

4.1 Anweisungen

Halten Sie für eine einwandfreie und sichere Funktion des Kamins die folgenden Anweisungen ein:

- !ACHTUNG** Lassen Sie den Rauchgasabzug mindestens ein- bis zweimal pro Jahr von einem Fachmann inspizieren und reinigen. Nur mit einem einwandfreien Abzug kann Ihr Kamin sicher und problemlos funktionieren.
- Verwenden Sie nur den richtigen Brennstoff (siehe Abschnitt 5.1).
 - Legen Sie nicht mehr als die maximale Menge Holzscheite ein, siehe die Angaben in Anlage 1, Tabelle 2.
 - Sorgen Sie für eine ausreichende Zufuhr von Frischluft (siehe Abschnitt 5.2).
 - Schließen Sie bei einem Brand im Abgaskanal die Luftzufuhr; löschen Sie das Holzfeuer mit Sand und rufen Sie die Feuerwehr.
 - Löschen Sie das Holzfeuer niemals mit Wasser.
 - Reinigen Sie den Kamin nicht mit einem Staubsauger (siehe Abschnitt 5.4).
- !Achtung**
- Heizen Sie zur Vorbeugung von (Rauch-)Problemen vorzugsweise nicht bei nebligem und/oder windstillem Wetter.
 - Verwenden Sie den Kamin mit geschlossener Tür. Die Tür sollte nur geöffnet werden, wenn Holz nachgelegt wird.
 - Der Rauchgasabzug muss gut erwärmt sein, um einen richtigen Zug zu gewährleisten.
 - Eine hohe Verbrennungstemperatur sorgt dafür, dass der Rauchgasabzug sauber bleibt.

4.2 Anzünden

Durchlaufen Sie beim Anzünden und Heizen Ihres Kamins die folgenden Schritte:

- Entfernen Sie gegebenenfalls einen Teil der Asche mit der im Lieferumfang enthaltenen Ascheschaufel (siehe Abschnitt 5.4).
 - Reinigen Sie gegebenenfalls die Scheibe (siehe Abschnitt 6.6).
 - Öffnen Sie die eventuell vorhandene Drosselklappe.
 - Öffnen Sie die Luftzufuhr vollständig mit Hilfe des Luftzufuhrschiebers (siehe Anlage 2, Abb. 3a und 3b).
 - Legen Sie 2 kleine Holzscheite in Längsrichtung in den Feuerraum (siehe Anlage 2, Abb. 4).
 - Stapeln Sie Anheizholz kreuzweise auf die 2 Holzscheite und legen Sie ein Anheizblöckchen darauf (siehe Anlage 2, Abb. 5).
 - Sorgen Sie dafür, dass ausreichend Luft durch den Holzstapel strömen kann, sodass sich das Holz leicht entzündet.
 - Zünden Sie das Anheizblöckchen und eventuell das zerknüllte Papier an.
 - Schließen Sie die Tür des Kamins; diese darf eventuell ein kleines Stück geöffnet bleiben, bis sich das Anheizholz entzündet hat.
 - Lassen Sie das Feuer gut entfachen und brennen, um den Rauchgasabzug zu erwärmen, sodass ein guter Zug gewährleistet ist.
 - Lassen Sie das Feuer kräftig brennen, sodass die Scheibe sauber bleibt.
- !Achtung**
- Legen Sie kein Holzschicht quer vor die Luftzufuhr.
 - Beginnen Sie nicht mit großen Holzscheiten, sondern bauen Sie das Feuer ruhig auf.

4.3 Heizen

- Lassen Sie den Kamin mit kleinen Holzscheiten weiterbrennen, bis ein gut brennendes Feuer mit einem glühenden Feuerbett entsteht.
- Bei einem breiten Kamin: Verteilen Sie das glühende Feuerbett jetzt über die Breite und legen Sie noch einige kleine Holzscheite darauf.
- Regeln Sie die Leistung mit dem Luftzufuhrschieber erst nach etwa 15-20 Minuten, wenn ein gut brennendes Feuer mit einem glühenden Feuerbett vorhanden ist. Stellen Sie das Gerät mithilfe des Luftschiebers so ein, dass es ruhig und gleichmäßig brennt.
- Warten Sie, bis die kleinen Scheite zum größten Teil verbrannt sind und füllen Sie den Kamin dann mit größeren Holzscheiten (die richtige Menge ist in Tabelle 2 in Anlage 1 angegeben). Öffnen Sie den Luftzufuhrschieber eventuell vorübergehend mehr, sodass das Feuer wieder gut brennt.

!ACHTUNG Verhindern Sie, dass Holzscheite gegen die Scheibe fallen/anliegen.

!ACHTUNG Für eine gute Verbrennung und einen optimalen Gebrauchskomfort sollten Sie das Gerät immer an seine Leistung angepasst heizen.

- !Tipp**
- Legen Sie die Holzscheite sorgfältig in den Kamin, um eine Beschädigung der inneren Verkleidung zu verhindern. Seien Sie besonders vorsichtig bei Holzscheiten mit Ästen;
 - Legen Sie die Holzscheite locker aufeinander, sodass ausreichend Luft dazwischen kommen kann;
 - Wenn das Feuer nicht gut brennt, können Sie den Schieber der Luftzufuhr vorübergehend weiter öffnen;
 - Verwenden Sie nicht nur Weichholz, sondern mischen Sie dieses mit Hartholz.

!Tipp Mit einem ruhig brennenden Feuer fördern Sie die Verbrennung.

- Füllen Sie den Kamin nach, bevor das Feuer ausgegangen ist. Das wird nach etwa 30 bis 45 Minuten so sein.
- Schließen Sie die Tür und öffnen Sie den Luftschieber vollständig, bis die neuen Holzblöcke gut brennen. In Tabelle 2 finden Sie die Holzmenge, die Sie verwenden müssen.
- Regeln Sie den Zug mit dem Luftschieber so, dass ein ruhiges Flammenbild entsteht.
- Lassen Sie den Kamin immer vollständig leer brennen, wenn Sie das Heizen beenden.

Rauch

Heller (weißer oder farbloser) Rauch ist ein Anzeichen für geeignetes Holz und eine gute Verbrennung. Grauer, blauer oder sogar schwarzer Rauch entsteht bei einer unvollständigen Verbrennung, zum Beispiel bei feuchtem oder zu viel Holz.

4.4 Kamin mit Ofen (wenn zutreffend)

Wenn Ihr Kamin mit einem integrierten Ofen ausgestattet ist, können Sie diesen zum Aufwärmen oder Zubereiten von Mahlzeiten verwenden.

Sie können den Ofen mit der Klappe (siehe Anlage 2, Abb. 6 (K)) schließen. Diese Klappe hängen Sie normalerweise an die Seite des Kamins, weil vom Ofen Luft für die Scheibenbefeuchtung zugeführt wird. Ziehen Sie dabei spezielle Handschuhe an.

Während des Gebrauchs müssen Sie immer Aluminiumfolie in den Ofen legen, um zu verhindern, dass Fett auf die Oberfläche gelangt und dort einbrennt. Verwenden den Ofen erst, nachdem der Lack des Kamins ausgehärtet ist (siehe Abschnitt 4.1).

4.5 Kamin mit Ventilator(en)

Geräte, die mit Ventilatoren ausgeführt sind, heizen einen Raum schneller und damit erhöht sich der Komfort. Wenn der Ventilator eingeschaltet wird, ist ein angenehm warmer Luftstrom zu spüren.

4.5.1 Funktion der Ventilator(en)

Die Ventilatoren werden mit dem Schalter auf dem Gerät bedient.

Die folgenden drei Stände sind möglich (siehe Anlage 2, Abb. 8):

Stand I – EIN (die Ventilatoren laufen unabhängig von der Temperatur des Kamins)

Stand O – AUS (die Ventilatoren sind ausgeschaltet)

Stand II – AUTO (die Ventilatoren laufen nur, wenn der Kamin die richtige Temperatur hat)

Wenn der Schalter auf Stand II steht, werden die Ventilatoren über einen Temperaturschalter gesteuert. Die Ventilatoren werden automatisch aktiviert, wenn der Kamin die richtige Temperatur hat. Dies ist von Ihrer Anlage und Ihrem Heizverhalten abhängig und kann in einigen Fällen bis zu einer Stunde dauern. Wenn das Gerät abgekühlt ist, schalten sich die Ventilatoren automatisch aus.

Die Geschwindigkeit der Ventilatoren wird über einen Schieber auf dem Adapter geregelt. Bei Stand 1 laufen die Ventilatoren mit der niedrigsten Geschwindigkeit und bei Stand 4 mit der höchsten.

4.6 Kamin mit Heizungsanschluss

Die Funktion des Kamins mit Heizungsanschluss wird in der separat mit dem Gerät gelieferten Installations-/Bedienungsanleitung erläutert.

5. Anweisungen zum Heizen und Tipps

Hier folgen Tipps und Anweisungen, die für eine einwandfreie Funktion Ihres Kamins von Bedeutung sind.

5.1 Brennstoff

Ein guter Brennstoff ist der „Motor“ Ihres Kamins. Sie profitieren am meisten von Ihrem Kamin, wenn Sie mit qualitativ hochwertigem, gut getrocknetem Holz oder Holzbriketts heizen. Auf diese Weise beugen Sie unerwünschten Nebenwirkungen wie starker Rauchbildung durch schlechte Verbrennung, mangelhafter Wärmeleistung und einem schlechten Wirkungsgrad vor. Der Kamin ist ausschließlich zur Befuerung mit sauberem Holz oder Holzbriketts geeignet.

Holz kaufen Sie normalerweise pro Kubikmeter. Im Handel sind jedoch verschiedene Arten von Kubikmetern erhältlich:

- Ein „Erntefestmeter“ (sorgfältig gestapeltes, gesägtes und gespaltenes Holz): 1,0 m³ (ca. 700 kg).
- Ein Schüttraummeter (in einen Behälter mit einem Inhalt von 1 m³ geschüttetes Holz): 0,6 m³ (ca. 400 kg).
- Ein Raummeter (sorgfältig gestapelte Holzstücke von einem Meter Länge): 1,3 m³ (ca. 900 kg).

Trockenes Holz

Das Holz muss richtig trocken sein. Frisch geschlagenes Holz ist nicht geeignet, weil es zu viel Feuchtigkeit enthält (ca. 60%). Ofengetrocknetes Holz ist dagegen geeignet. Lassen Sie das Holz daher mindestens ein und noch lieber zwei bis drei Jahre trocknen. Holz trocknet gut, wenn Sie es im Freien unter einem Dach lagern (das heißt, nicht in der Garage), vorzugsweise an einem sonnigen Ort. Auf diese Weise hat der Wind freien Zugang (und der Regen nicht). Kurze, gespaltene Stämme trocknen am schnellsten. Sie enthalten nach dem Trocknen nur noch 15 bis 20% Feuchtigkeit und liefern den besten Wirkungsgrad.

!Tipp Trockenes Holz hat einen hellen Klang, wenn Sie zwei Holzscheite gegeneinander schlagen. An der Stirnseite befinden sich Schrumpfrisse und die Rinde löst sich leicht. Wir empfehlen Ihnen, den Feuchtigkeitsprozentsatz des Brennholzes mit einem Feuchtigkeitsmesser zu messen. Ein Feuchtigkeitsmesser ist bei Ihrem Lieferanten erhältlich.

Um den Feuchtigkeitsprozentsatz richtig zu ermitteln, sind einige Aspekte zu beachten:

- Lassen Sie das Brennholz immer erst auf Zimmertemperatur kommen.
- Messen Sie immer im Kern des Holzscheits.
- Spalten Sie das Holzscheit daher immer zuerst in der Mitte.
- Drücken Sie die Messstifte des Feuchtigkeitsmessers quer zur Maserungsenkrecht und fest in die Mitte der frisch gespaltenen Fläche.
Es hat keinen Sinn, in der Stirnfläche oder parallel zur Maserung zu messen.
- Die Messung ist eine Indikation. Um ein zuverlässiges Bild zu erzielen, muss die Messung an mehreren Stellen (und eventuell bei mehreren Holzscheiten) wiederholt werden.
- Das Brennholz darf einen Feuchtigkeitsprozentsatz von maximal 20% haben. Wenn das Holz zu trocken ist, das heißt, bei einem Feuchtigkeitsprozentsatz unter 10%, vergast es sehr schnell; dann kann insbesondere bei leichteren Holzsorten eine Überbelastung verursacht werden.

5.1.1 Holzmenge

Sie müssen die empfohlene Menge an Holzscheiten (Anzahl und Abmessungen) verwenden, die in Anlage 1, Tabelle 2 angegeben ist. Wenn Sie eine größere Menge verwenden, wird mehr Wärme freigesetzt.

Der Kamin kann dadurch überbelastet werden, wodurch Teile beschädigt werden und/oder sich die Wände des Kamins verfärben können. Außerdem kann die Scheibe schneller schwarz werden. Wenn der Kamin zu stark brennt, sollten Sie gröberes/härteres Holz verwenden.

Das Gerät immer an seine Leistung angepasst heizen. 1 kg trockenes Brennholz liefert etwa 4 kWh (Kilowattstunden) an Energie. Ein Beispiel: Bei einem Gerät mit einer Leistung von 4-8 kWh muss/müssen alle 45 Minuten 1-2 kg Brennholz nachgelegt werden.

In der Installationsanleitung können Sie in Anlage 2 und auf dem Typenschild lesen, welche Leistung Ihr Kamin liefert.

5.1.2 Geeignete Holzsorten

Die folgenden Holzsorten sind gut für das Heizen in Ihrem Kamin geeignet:

- Harte Holzsorten wie Eichen-, Buchen-, Hainbuchen-, Eschen- und Obstbaumholz. Diese Holzsorten brennen mit kurzer Flamme und länger;
- Leichte Holzsorten wie Birken-, Pappel-, Weiden- und Erlenholz. Diese Sorten brennen mit einer langen Flamme, sie sind jedoch ziemlich schnell aufgebrannt.
- Holzbriketts (verpresste Holzspäne). Je nach der Qualität brennen diese stärker.

Achtung

Nadelholz bzw. Fichtenholz. Dieses Holz sollten Sie nur bei einem gut brennenden Feuer verwenden, da sonst Beläge im Rauchgasabzug verursacht werden. Ist für Kamine nicht gut geeignet, weil es Funken sprüht. Fichtenholz wird häufig als Anheizholz verwendet.

5.1.3 Ungeeignete Brennstoffe

Die folgenden Materialien sind nicht für Ihren Kamin geeignet. Verwenden Sie daher nie:

- nasses oder frisches Holz enthält mindestens 20% Feuchtigkeit. Mit diesem Holz können Sie den Kamin nur schwer entzünden und es hat einen geringen Heizwert.
- lackiertes, gebeiztes oder imprägniertes Holz. Die Chemikalien sind schlecht für die Umwelt und greifen darüber hinaus die Scheibe und die Verkleidung im Inneren an.
- Multiplex- und Spanplatten.
- Steinkohlesorten wie Anthrazit, Koks oder Eierkohle. Diese sind nur für den Gebrauch in einem Kohlekamin geeignet.
- bedrucktes (farbiges) Papier aus Zeitschriften und Zeitungen. Etwas zerknülltes Papier ist dagegen gut zum Anzünden des Kamins geeignet.
- brennbare Flüssigkeiten. Diese dürfen auch nicht verwendet werden, um den Kamin anzuzünden.
- Kunststoff, Textilien und andere Abfallstoffe. Einen „Allesbrenner“ gibt es nicht!

5.2 Lüftung

Achtung

- Halten Sie die geltenden nationalen, lokalen und baulichen Vorschriften in Bezug auf Lüftung und Luftzufuhr ein.
- Sorgen Sie für ausreichend Verbrennungsluft.

Für die Verbrennung wird Luft benötigt. Ein Holzkaminofen verbraucht etwa 35-50 m³ Luft pro Stunde, ein Kamin 150-200 m³.

Es gibt Geräte, die die Verbrennungsluft aus dem Aufstellungsraum entziehen, und Geräte mit der Möglichkeit für einen Außenluftanschluss. Dies ist in den technischen Daten der Installationsanleitung angegeben.

Zu wenig frische Luft in Wohnungen mit einem Luftabzugssystem und/oder der Gebrauch einer Abzugshaube in einer offenen Küche kann zu Unterdruck in Ihrem Raum führen. Eine Abzugshaube kann nämlich 600 bis 1000 m³ Luft pro Stunde ableiten. In dem Fall besteht das Risiko, dass schädliche Rauchgase aus dem Kamin in den Raum strömen (Rauchrückschlag). Außerdem funktioniert der Kamin schlecht, wenn die Verbrennungsluft aus dem Aufstellungsraum kommen muss. In dieser Situation wird das Aufstellen eines Kamins mit Außenluftanschluss empfohlen. Die Verbrennungsluft wird dann über ein Rohr von außen zugeführt.

Bei einem Gerät, das die Verbrennungsluft aus dem Aufstellungsraum entzieht, ist die Zufuhr von Frischluft von ausschlaggebender Bedeutung. Sie können Frischluft zuführen, indem Sie ein Oberlicht (Dachfenster) öffnen oder indem Sie ein Fenster/eine Tür einen Spalt öffnen.

5.3 Rauchgasabzug

Achtung Halten Sie die geltenden nationalen, lokalen und baulichen Vorschriften in Bezug auf den Rauchgasabzug ein.

Ausreichender Zug im Abgaskanal ist eine Voraussetzung für eine einwandfreie und sichere Funktion des Kamins. Der Rauchgasabzug muss in jedem Fall die geltenden nationalen, lokalen und baulichen Vorschriften erfüllen. Wenn der Kamin angezündet wird, ist der Abgaskanal (Rauchgasabzug) noch kalt. Dadurch ist wenig Zug vorhanden. Um den Zug zu fördern, wird am Anfang mehr Verbrennungsluft zugeführt. Um diese zusätzliche Luft zuzuführen, wird die Luftzufuhr weiter geöffnet (siehe Abschnitt 5.2). Sie können auch die Tür eine kurze Zeit einen Spalt öffnen. Letzteres gilt jedoch nur bei Geräten, die die Verbrennungsluft aus dem Aufstellungsraum entziehen. Wenn ausreichender Zug vorhanden ist und der Kamin gut brennt, müssen die primäre Luftzufuhr und die Tür wieder geschlossen werden.

Bei einem zu starken Zug (> 30-40 Pascal) werden die Rauchgase zu schnell abgeleitet, wodurch zu wenig Zeit für das Freisetzen von Wärme vorhanden ist. Das wirkt sich negativ auf den Wirkungsgrad aus. Wenn ein derartiges Problem auftritt, sollten Sie sich an Ihren Lieferanten wenden.

Zur Regelung des Zugs empfehlen wir (wenn möglich) den Einbau einer Drosselklappe. Diese ist bei Ihrem Lieferanten erhältlich. Mit dieser Klappe, die in das Rohr des Kamins eingebaut wird, können Sie den Zug regeln. Beim Nachlegen von Holz in den Kamin muss die Klappe in die offene Stellung gestellt werden, um Rauchrückschlag vorzubeugen.

Achtung Nicht bei nebligem und/oder windstillem Wetter heizen. Dann können sich Rauchgase niederschlagen, die (Rauch-)Probleme verursachen können.

5.4 Asche

Beim Heizen mit Holz entsteht Asche. Nach vielen Stunden des Heizens hat sich die nötige Asche angesammelt. Die Asche bildet eine isolierende Schicht in Ihrem Kamin. Dadurch steigt die Verbrennungstemperatur und wird der Verbrennungsprozess verbessert. Außerdem schützt die Ascheschicht den Feuerboden. Sie müssen diese Ascheschicht daher auch liegen lassen. Erst wenn die Ascheschicht die Oberseite der Ascheschwelle übersteigt, sollten Sie (höchstens) die Hälfte aus dem Kamin schaufeln.

Achtung Achten Sie darauf, dass immer mindestens 2 cm Asche auf dem Feuerboden liegt. Das verbessert die Verbrennung und schützt den Feuerboden.

Verwenden Sie dazu die mitgelieferte Ascheschaufel (siehe Anlage 2, Abb. 1).

Achtung Schaufeln Sie die Asche immer mit seitlichen Bewegungen (von rechts nach links) aus dem Kamin. Werfen Sie die Asche niemals direkt in den normalen Mülleimer, sondern immer zuerst in einen Stahleimer, und stellen Sie diesen Eimer auf einen nicht-brennbaren Boden. Selbst nach einigen Tagen kann die Asche noch nachglühen.

Asche aus reinem (unbehandeltem) und trockenem Holz ist ein Naturprodukt. Sie können diese als Bodenverbesserungsmittel verwenden. Entsorgen Sie die Asche in allen anderen Fällen auf die übliche Weise.

ACHTUNG Verwenden Sie zum Entfernen der Asche niemals einen Staubsauger. Der Staubsaugerbeutel brennt leicht und die Asche kann den Motor beschädigen.

6. Wartung

Kamine von Dik Geurts sind aus Stahlblech hergestellt. Dabei wird einer soliden Fertigung und einer sorgfältigen Verarbeitung größte Aufmerksamkeit gewidmet, sodass Ihr Kamin nur wenig Wartung benötigt. Die folgenden Wartungstipps/Anweisungen tragen zu einer einwandfreien Funktion Ihres Kamins bei und steigern so die Freude an Ihrem Kamin.

- !ACHTUNG**
- Führen Sie Wartungsarbeiten erst aus, nachdem der Kamin mindestens 24 Stunden nicht verwendet wurde.
 - Am Kamin dürfen Sie selbst keine Änderungen vornehmen.
 - Als Benutzer dürfen Sie nur die Wartungsarbeiten ausführen, die in diesem Kapitel genannt werden; für alle übrigen Arbeiten wenden Sie sich an einen Installateur mit Erfahrung auf dem Gebiet von Holzheizgeräten.
 - Verwenden Sie beim Austauschen von Teilen ausschließlich Originalteile. Diese erhalten Sie bei Ihrem Lieferanten/Installateur.

!Tipp Öffnen Sie die Kamintür einen Spalt, wenn Sie nicht heizen. Auf diese Weise beugen Sie dem Entstehen von Kondensat und eventuell Rost vor.

6.1 Reinigen

Sie können Ihren Kamin nach Bedarf reinigen.

- Reinigen Sie den Kamin an der Außenseite mit einem weichen Staubtuch.

- !Achtung**
- Zur Verhinderung von Beschädigungen für die Reinigung des Kamins und/oder der Scheibe keine Reinigungsmittel mit einer Ätz- oder Scheuerwirkung verwenden.
 - Beim Reinigen kein Wasser verwenden, der hitzebeständige Lack ist nicht wasserabstoßend. Wasser kann Rostflecken verursachen.
 - Keine Gläser, Tassen usw. auf den Kamin stellen. Die nassen Ringe können Rostflecken verursachen.

- Entfernen Sie eventuelle Beläge auf der Scheibe mit dem im Lieferumfang enthaltenen Scheibenreiniger. Beachten Sie dabei die Gebrauchsanweisung auf der Verpackung (siehe Abschnitt 6.6).

!Tipp Der Scheibenreiniger ist bei Ihrem Händler/Installateur erhältlich.

6.2 Lack

!Achtung Lackbeschädigungen, die durch Gegenstände verursacht werden, die auf/gegen den Mantel des Geräts gefallen sind/gestellt wurden, werden nicht von der Garantie gedeckt.

!Achtung Lack ist nicht rostabweisend, verhindern Sie daher Feuchtigkeit rundum den und im Kamin. Die eventuelle Bildung von Rost oder auftretende Farbunterschiede werden nicht durch die Garantie abgedeckt.

Kleine Beschädigungen des Lacks können Sie selbst mit der im Lieferumfang enthaltenen Spraydose reparieren. Diese Spraydose ist bei Ihrem Händler/Installateur erhältlich.

Sollte dennoch ein Rostfleck auf dem Kamin entstehen, können Sie diesen wie folgt entfernen:

- Scheuern Sie die Stelle leicht mit feiner Stahlwolle.
- Behandeln Sie diesen Teil anschließend mit dem mitgelieferten Lack. Kontrollieren Sie vorher, dass die Farbe, die auf der Spraydose angegeben ist, mit der Farbe des Kamins übereinstimmt. Nehmen Sie bei Zweifel Kontakt mit Ihrem Händler auf.
- Sorgen Sie dafür, dass die direkte Umgebung des Kamins abgedeckt wird; und zwar wegen des eventuell entstehenden Sprühnebels.

!Tipp Bei Beschädigungen des Lacks müssen Sie immer eine komplette Fläche bearbeiten und nicht nur die Beschädigung selbst. Dadurch beugen Sie Farbunterschieden und Flecken vor.

6.3 Leitwände

Oben im Feuerraum liegen sogenannte Flammen-Leitwände (siehe Anlage 2, Abb. 9). Diese Leitwände erhöhen die Temperatur im Kamin und damit den Wirkungsgrad.

Die Leitwände können ganz einfach ausgetauscht werden. Bei manchen Kaminen müssen dazu allerdings zuerst die Bodenverkleidung und die Verkleidung der Seitenwand entfernt werden. Informationen zum Einbau und Ausbau finden Sie im gerätespezifischen Teil der Installationsanleitung.

- !Achtung**
- Durch Stoßen kann die Leitwand brechen. Kontrollieren Sie die Leitwände auf Bruch/Brüche, wenn Sie den Abgaskanal fegen.
 - Entfernen Sie die Leitwände, wenn Sie den Abgaskanal fegen; kennzeichnen Sie diese, sodass sie wieder an dieselbe Stelle zurückgelegt werden können.
 - Kontrollieren Sie beim Zurücklegen, ob die Leitwände noch gut in die dafür vorgesehenen Profile passen.
 - Bei übermäßiger Kondensatbildung im Abgaskanal kann die Flammen-Leitwand mit Feuchtigkeit gesättigt werden und dadurch leicht brechen. Suchen Sie gemeinsam mit Ihrem Händler/Installateur nach einer Lösung, wenn dieses Problem auftritt.
- Heizen Sie den Kamin nicht ohne Leitwand. Dadurch kann der Kamin zu stark belastet und irreparabel beschädigt werden.
 - Ersetzen Sie gegebenenfalls eine zerbrochene oder schlecht passende Leitwand. Diese kann bei Ihrem Lieferanten bestellt werden. Bewahren Sie die alte Leitwand auf, um die Abmessungen zu übernehmen.

!Achtung Das Risiko auf einen Schornsteinbrand ist größer, wenn Sie ohne Flammenleitwand heizen.

6.4 Türdichtung des Kamins

Die Tür wird mit keramischem Band oder mit einem federnden Profil aus Edelstahl abgedichtet. Bei einer Luftleckage lagert sich mehr Ruß auf der Scheibe ab. Wenn Sie eine Undichtigkeit feststellen und Ihr Kamin ist mit einem keramischen Band abgedichtet, wenden Sie sich an Ihren Händler oder einen Fachbetrieb. Bei einer Abdichtung aus federndem Edelstahl gehen Sie wie folgt vor.

!Achtung Kontrollieren Sie die Türdichtung mindestens einmal pro Jahr auf Undichtigkeiten.

Bei einer Tür mit einem federnden Edelstahlprofil kann auf Dauer freier Platz zwischen dem Profil und der Tür entstehen. Dieses Problem können Sie ganz einfach selbst beheben.

Reparieren Sie die Dichtung wie folgt:

- Öffnen Sie die Tür.
Legen Sie Ihre Handfläche auf den Rand der Tür und drücken Sie Ihre Fingerspitzen gegen die Unterseite des Profils (siehe Anlage 2, Abb. 11).
- Drücken Sie Ihre Fingerspitzen zur Handfläche hin, um beim Profil wieder eine Wölbung herzustellen.
- Stellen Sie das Profil so ein, dass die Tür wieder richtig abdichtet.

!Tipp Informationen zur Wartung der übrigen Dichtungen finden Sie in der im Lieferumfang enthaltenen Installationsanleitung.

6.5 Innere Verkleidung

Auf dem Boden und an den Seitenwänden des Kamins wurden hitzebeständige Platten angebracht. Diese Platten reflektieren die Wärme, haben eine isolierende Wirkung und schützen die Stahlblechwände des Kamins. Wenn in diesen Platten Risse entstehen, z. B. durch extreme Hitze im Kamin, ist das kein Problem. Sollten die Verkleidungsplatten jedoch zerfallen, dann müssen sie ausgetauscht werden. Informationen zum Einbau und Ausbau finden Sie im gerätespezifischen Teil der Installationsanleitung.

!Achtung Kontrollieren Sie die Verkleidungsplatten mindestens einmal pro Jahr auf Bruch/Brüche.

!Tipp Bewahren Sie die alte(n) Platte(n) auf, um die Abmessungen für die neue(n) Platte(n) zu übernehmen.

- Entfernen Sie die gebrochene(n) Platte(n), achten Sie dabei auf die Reihenfolge.
- Setzen Sie die neue(n) Platte(n) in umgekehrter Reihenfolge wieder ein.

!Tipp

- Kennzeichnen Sie die hitzebeständigen Platten, sodass diese wieder an derselben Stelle und auf die richtige Weise eingesetzt werden können.
- Heizen Sie immer an die Leistung angepasst und mit geeignetem trockenem Holz. Lassen Sie immer eine minimale Ascheschicht auf dem Boden liegen. Das erhöht die Lebensdauer der Innenauskleidung.

!Achtung Kontrollieren Sie, ob die Löcher in den hitzebeständigen Platten, mit denen in der Rückwand übereinstimmen, um die einwandfreie Funktion des Kamins zu garantieren.

6.6 Scheibe

Die Scheiben in einem Kamin bestehen aus hitzebeständigem keramischem Material.

!Achtung Sehr kleine Unebenheiten in den Scheiben sind unvermeidlich und liegen innerhalb der erstellten Qualitätsnormen.

Die Scheibe ist mit Profilen oder Laschen auf der Tür befestigt. Nach einigen Heizvorgängen kann bei einer Scheibe etwas Spiel entstehen. Ziehen Sie die Mutter an oder drücken Sie die Clips fest, wenn Sie bemerken, dass bei der Scheibe Spiel entsteht. Ziehen Sie die Muttern jedoch nicht zu fest an, hier gilt: fest ist fest. Wenn die Scheibe gerissen oder gebrochen ist, müssen Sie diese austauschen lassen. Obwohl der Kamin über ein Scheibenbelüftungssystem verfügt, können sich Beläge auf der Scheibe bilden. Entfernen Sie eventuelle Beläge regelmäßig mit dem im Lieferumfang enthaltenen Scheibenreiniger von der Scheibe, diese Beläge können sonst einbrennen und sind dann schwer zu entfernen.

!Achtung

- Kontrollieren Sie die Scheibe regelmäßig auf Bruch/Brüche oder Riss(e).
- Verwenden Sie zum Reinigen der Scheibe keine Reinigungsmittel mit einer Ätz- oder Scheuerwirkung.

!Tipp

- Ziehen Sie die Muttern der Scheibenbefestigung nicht zu fest an; hier gilt: fest ist fest.
- Eine gebrochene keramische Scheibe muss mit dem normalen Hausmüll entsorgt werden (siehe Abschnitt 8.3).
- Zum Reinigen der Scheibe können Sie auch Herdplattenreiniger oder Kupferputzmittel verwenden.

Die Scheibe darf absolut nicht in den Glascontainer geworfen werden, da das keramische Material eine viel höhere Schmelztemperatur hat als normales Glas.

6.7 Fegen des Abgaskanals

Der Rauchgasabzug muss von einem zertifizierten Fachbetrieb inspiziert und gereinigt werden.

!ACHTUNG

- Lassen Sie den Rauchgasabzug bei normalem Gebrauch (1 bis 2-Mal pro Woche) einmal pro Jahr inspizieren und reinigen.
- Lassen Sie den Rauchgasabzug bei häufige(re)m Gebrauch öfter (2- bis 3-Mal pro Jahr) inspizieren/reinigen.
- Lassen Sie den Rauchgasabzug auf Verstopfungen kontrollieren, wenn Sie länger nicht geheizt haben.

!Tipp Bewahren Sie die Rechnung auf, Ihre Versicherungsgesellschaft kann danach fragen.

6.8 Wartung der Ventilator(en)

Staub und Schmutz in dem Raum, in dem der Kamin aufgestellt ist, können die Funktion der Ventilatoren negativ beeinflussen. Wir empfehlen daher auch, die Ventilatoren in periodischen Abständen zu reinigen.

Gehen Sie dabei wie folgt vor:

- Ziehen Sie den Adapter aus der Wandsteckdose.
- Öffnen Sie die Tür.
- Entfernen Sie die oberen Schrauben, mit denen die Gitter montiert sind (siehe Anlage 2, Abb. 7).
- Nehmen Sie die Gitter heraus.
- Reinigen Sie die Blätter des Ventilators vorsichtig mit einem Staubsauger und einem trockenen Tuch/einer Bürste.

Wenden Sie sich an Ihren Lieferanten, wenn der Ventilator nicht wunschgemäß funktioniert.

!Tipp Führen Sie Wartungsarbeiten nur an einem vollständig abgekühlten Kamin aus.

7. Umwelt

7.1 Allgemein

Verpackungsmaterial muss auf dem üblichen Weg entsorgt werden.

7.2 Kamin

Am Ende der Lebensdauer muss der Kamin auf eine verantwortungsbewusste Weise verarbeitet werden, sodass der Kamin oder seine Teile wiederverwendet werden können.

- Stellen Sie den Kamin nicht zum unsortierten Abfall, sondern geben Sie ihn an einer anerkannten Sammelstelle ab.
- Nehmen Sie Kontakt mit Ihrer Gemeinde auf, wenn Sie Informationen über verfügbare Abgabe- und Sammelsysteme wünschen.

7.3 Scheibe

- Eine Kaminscheibe besteht aus hitzebeständigem keramischem Material. Eine gebrochene keramische Scheibe muss mit dem Restabfall entsorgt werden. Die Scheibe darf absolut nicht in den Glascontainer geworfen werden, da das keramische Material eine viel höhere Schmelztemperatur hat als normales Glas. Beim Recycling kann dies große Probleme bei der Glasproduktion verursachen.

Achtung Eine Kaminscheibe darf NICHT in den Glascontainer geworfen werden, sondern muss mit dem Restmüll entsorgt werden.

8. Störungen

In Tabelle 1 finden Sie eine Übersicht über die Störungen, die auftreten können, sowie die mögliche Ursache und die Lösung.

Achtung Wenden Sie sich an Ihren Lieferanten, wenn in der Tabelle keine Lösung zu finden ist.

9. Garantie

Wenn Sie Fragen zur Garantie haben, nehmen Sie Kontakt mit Ihrem Lieferanten auf.

Die Garantie für Ihren Dik Geurts Kamin wird über Ihren Lieferanten gewährt. Bei Reklamationen müssen Sie immer Kontakt mit dem Lieferanten aufnehmen. Ihr Lieferant schaltet Dik Geurts Haardkachels ein, wenn er dies als notwendig erachtet. Die Fabrikgarantie beträgt 2 Jahre ab dem Ankaufdatum. Verbrauchsmaterial, wie die Scheibe, Dichtband, die Innenverkleidungsplatten und Flammen-Leitwand fallen nicht unter die Garantie.

Tabelle 1: Störungsdiagnose

Störung	Mögliche Ursache	Lösung
A. Rauchluft/ Rauchrückschlag	<ol style="list-style-type: none"> 1. Rauch/Rauchluft tritt aus dem Kamin aus, infolge von Unterdruck im Aufstellungsraum 2. Schlecht funktionierender Rauchgasabzug 	<ol style="list-style-type: none"> 1. Ein Oberlicht öffnen oder ein Fenster einen Spalt öffnen um Frischluft zuzuführen; falls möglich, die Abzugshaube ausschalten. 2. Den Rauchgasabzug inspizieren/reinigen lassen
B. Rußbelag auf der Scheibe	<ol style="list-style-type: none"> 1. Feuchtes Holz. 2. Die Heizleistung ist zu niedrig, weil: <ol style="list-style-type: none"> 2.1 Die Anheizblöckchen zu groß sind 2.2 Die primäre Luftzufuhr zu schnell geschlossen wurde 2.3 Zu wenig Asche auf dem Feuerboden liegt 3. Der Kamin mit zu viel Holz gefüllt wurde 	<ol style="list-style-type: none"> 1. Gut getrocknetes Holz verwenden (3.1) 2. Dafür sorgen, dass der Kamin besser brennt: <ol style="list-style-type: none"> 2.1 Kleinere Anheizblöckchen verwenden 2.2 Den Luftzufuhrschieber länger ganz offen stehen lassen 2.3 Mindestens 2 cm Asche liegen lassen (3.4) 3. In Tabelle 2 finden Sie die empfohlene Holzmenge
C. Rußbelag an der Innenseite der Feuerstelle	<ol style="list-style-type: none"> 1. Unvollständige Verbrennung 	<ol style="list-style-type: none"> 1. Dafür sorgen, dass der Kamin besser brennt; dazu die primäre Luftzufuhr vorübergehend öffnen
D. Dunkler Rauch	<ol style="list-style-type: none"> 1. Feuchtes Holz 2. Schlecht ziehender Rauchgasabzug 3. Zu wenig Luftzufuhr 	<ol style="list-style-type: none"> 1. Gut getrocknetes Holz verwenden (3.1) <ol style="list-style-type: none"> 2.1 Den Abzug inspizieren lassen 2.2 Den Kamin besser durchbrennen lassen, indem die primäre Luftzufuhr geöffnet wird 3. Ein Oberlicht öffnen oder ein Fenster einen Spalt öffnen um Frischluft zuzuführen; falls möglich, die Abzugshaube ausschalten.
E. Verfärbung an der Außenseite des Kamins	<ol style="list-style-type: none"> 1. Überbelastung durch Überschreitung der max. Holzmenge 	<ol style="list-style-type: none"> 1. In Tabelle 2 finden Sie die empfohlene Holzmenge
F. Risse in der Innenverkleidung	<ol style="list-style-type: none"> 1. Keine Asche auf dem Feuerboden 2. Überbelastung des Kamins 3. Unsorgfältiges Nachlegen 	<ol style="list-style-type: none"> 1. Mindestens 2 cm Asche liegen lassen (3.4) 2. In Tabelle 2 finden Sie die empfohlene Holzmenge 3. Sorgfältig und mit Bedacht Holz nachlegen
G. Rost auf dem Kamin	<ol style="list-style-type: none"> 1. Undichtigkeiten/Kondensat im Abgaskanal 2. Nasses Tuch für die Wartung verwendet 	<ol style="list-style-type: none"> 1. Abgaskanal kontrollieren 2. Leicht aufrauen und mit Spray behandeln (siehe Abschnitt 6.2)
H. Handgriff oder Scharnier schwergängig	<ol style="list-style-type: none"> 1. Zu wenig Schmierung 	<ol style="list-style-type: none"> 1. Die drehenden Teile mit einem Teflon-Trockenschmiermittel schmieren

TABLE DES MATIERES

1. Introduction
2. SÉCURITÉ
 - 2.1 Généralités
 - 2.2 Mesures de précaution / consignes de sécurité
3. Mise en service
 - 3.1 Première fois
 - 3.2 Fixation d'une poignée froide (poignée de porte)
 - 3.3 Protection
 - 3.4 Décoloration des murs et des plafonds
4. Allumer et alimenter le poêle
 - 4.1 Indications
 - 4.2 Allumage
 - 4.3 Combustion
 - 4.4 Poêle avec four (le cas échéant)
 - 4.5 Poêle avec ventilateur(s)
 - 4.5.1 Fonctionnement du(des) ventilateur(s)
 - 4.6 Poêle avec raccordement au chauffage central
5. Instructions d'utilisation et astuces
 - 5.1 Carburant
 - 5.1.1 Quantité de bois
 - 5.1.2 Essences de bois qui conviennent
 - 5.1.3 Carburants inadaptés
 - 5.2 Ventilation
 - 5.3 Conduit de cheminée
 - 5.4 Cendres
6. Entretien
 - 6.1 Nettoyage
 - 6.2 Laque
 - 6.3 Déфлекteurs
 - 6.4 Étanchéité de la porte du poêle
 - 6.5 Revêtement intérieur
 - 6.6 Vitre
 - 6.7 Ramonage
 - 6.8 Entretien du(des) ventilateur(s)
7. Environnement
 - 7.1 Généralités
 - 7.2 Poêle
 - 7.3 Vitre
8. Pannes
9. Garantie

1. Introduction

Félicitations pour l'achat de votre poêle Dik Geurts.

En tant que fabricant de poêles, DRU Verwarming développe et fabrique des produits suivant les plus hautes exigences possibles en matière de sécurité, de qualité et de performances. Vous êtes ainsi assuré de bénéficier durant de longues années d'un confort d'utilisation optimal.

Ce poêle est pourvu d'une marque CE. Les poêles à bois qui satisfont aux exigences essentielles de la directive européenne relative aux produits de construction, dont des exigences en matière de sécurité, d'environnement et de consommation énergétique, ont le droit de porter la marque CE.

Ce poêle à bois Dik Geurts dispose d'un système de chauffe avancé assurant une combustion efficace et propre ainsi qu'un rendement optimal.

L'air de combustion est réglé à l'aide la plaque d'alimentation en air. Son fonctionnement est décrit dans le présent manuel de l'utilisateur.

Deux manuels accompagnent l'appareil : le manuel d'installation et le manuel de l'utilisateur.

Le manuel de l'utilisateur vous donne les informations dont vous avez besoin pour faire fonctionner l'appareil de façon efficace, sûre et respectueuse de l'environnement.

Veillez lire attentivement le présent manuel de l'utilisateur avant de mettre le poêle en service.

Les illustrations se trouvent en annexe derrière le présent manuel.

Il est indispensable de conserver soigneusement le manuel de l'utilisateur et le manuel d'installation.

En tant qu'utilisateur, vous ne pouvez exécuter que les opérations mentionnées dans le présent manuel de l'utilisateur. Les autres opérations doivent être exécutées par un installateur agréé.

En cas de question ou de doute, veuillez toujours contacter votre fournisseur.

Dans les manuels, les repères suivants sont utilisés pour souligner des informations importantes :



!Astuces

Actions à exécuter

!Attention

Suggestions et conseils

Ces instructions sont nécessaires pour éviter d'éventuels problèmes en cours d'utilisation

!ATTENTION

Ces instructions sont nécessaires pour éviter un incendie, des blessures corporelles ou d'autres dommages graves.

2. SÉCURITÉ

2.1 Généralités

- !Attention**
- Veuillez lire attentivement ce chapitre concernant la sécurité ;
 - Respectez également les mesures/instructions contenues dans le présent manuel.

2.2 Mesures de précaution / consignes de sécurité

Veillez respecter scrupuleusement les mesures/consignes suivantes :

- !ATTENTION** L'installation de votre poêle doit être exécutée par un installateur compétent et reconnu pour les appareils à bois.
- !ATTENTION** Faites installer l'appareil suivant les prescriptions (d'installation) nationales, locales et architectoniques en vigueur.
- !Attention** Le conduit de cheminée doit être examiné au préalable afin de déterminer s'il convient pour l'appareil et il doit être inspecté, le cas échéant nettoyé, par un spécialiste reconnu. Grâce à l'application de techniques innovantes, la température de combustion est plus élevée qu'auparavant.
Faites inspecter et nettoyer le conduit de cheminée par un spécialiste au moins une à deux fois par an. Votre poêle ne fonctionnera efficacement et en toute sécurité qu'avec un bon conduit de cheminée.
- !Attention** Une plaque de sol ininflammable doit être placée sous l'appareil sur un sol inflammable, celle-ci est disponible en tant qu'accessoire chez votre fournisseur.
- !Attention** N'apportez personnellement aucune modification au poêle.
- !Attention** Utilisez uniquement les pièces d'origine pour remplacement.
- !ATTENTION** N'exécutez aucune opération lorsque le poêle est encore chaud, attendez au moins 24 heures après utilisation ;
- !Attention** N'allumez le poêle qu'avec le carburant recommandé (voir le paragraphe 5.1)
- !Attention** N'utilisez pas le poêle pour brûler des déchets.
- !ATTENTION** Tenez compte de la distance minimale mentionnée sur la plaque signalétique entre le poêle et/ou les tuyaux du poêle et des objets ou matériaux inflammables.
- !ATTENTION** Ne placez aucun matériau inflammable sous le foyer.
- !ATTENTION** Ne faites sécher aucun vêtement, serviette, etc. sur et/ou à proximité du poêle pour éviter qu'il ne s'enflamme.
- !ATTENTION** Évitez tout contact avec un poêle allumé pour ne pas être brûlé(e) ou que vos vêtements ne s'enflamment ;
- !ATTENTION** Lorsqu'il est utilisé, la face extérieure du poêle devient chaude. Par conséquent, utilisez les gants de four également fourni lorsque vous faites fonctionner le poêle.
- !ATTENTION** Ne laissez jamais des enfants ou des personnes irresponsables seules en présence du poêle en marche.
- !ATTENTION** Évitez de travailler avec des dissolvants, des colles, de la mousse polyuréthane, etc. dans la zone d'installation lorsque le poêle est allumé.
- !Attention** Ce poêle est destiné à un chauffage d'ambiance et n'est pas conçu pour une utilisation en continu comme chauffage principal.
- !Attention** Ce poêle ne convient pas pour être utilisé comme barbecue.
- !Attention** Veillez à un approvisionnement suffisant en air frais ; ceci peut, si possible, être effectué par l'intermédiaire d'un raccordement EA/RS (air extérieur/étanche).
- !ATTENTION** En cas de feu de cheminée, fermez l'alimentation en air ; étouffez éventuellement le feu de bois avec du sable et appelez les pompiers.
- !Attention** Veuillez lire attentivement le chapitre 3 'Mise en service' avant d'allumer l'appareil.

3. Mise en service

3.1 Première fois

Avant d'utiliser le poêle pour la première fois, veuillez prendre en considération ce qui suit :

- La face extérieure du poêle doit être propre. Nettoyez-la si nécessaire d'abord avec un chiffon. Les saletés qui subsistent sur le poêle, comme de la poussière, de la nourriture, des déchets, des résidus de matériaux d'emballage et des étiquettes peuvent générer des mauvaises odeurs et constituer un risque de carbonisation ou encore s'enflammer sur la laque ou la vitre.
Ôtez les traces de doigts sur la vitre à l'aide d'un nettoyeur pour vitres.
- La laque du poêle n'est pas encore entièrement durcie. Le durcissement a lieu pendant les premières utilisations du poêle. Elle devient d'abord très douce en raison de la chaleur avant de durcir, jusqu'à ce moment, la laque peut rapidement être endommagée. Ce durcissement est accompagné d'une odeur désagréable et de la formation d'une fumée blanche qui résulte de l'évaporation de composantes volatiles. Allumez le poêle (voir le chapitre 5) quelques heures jusqu'à ce que la laque soit bien durcie.
- Le poêle ne brûlera bien qu'après avoir été allumé à plusieurs reprises. Les premières fois, la vitre va aussi s'embuer un peu plus en raison de l'évaporation des différents matériaux et de la température de combustion inférieure. Cette température plus faible est causée par le fait qu'il n'y a pas encore assez de cendres formées.

!Astuce Réparez les dommages occasionnés à la peinture avant d'effectuer la première chauffe. Ceci permet d'éviter les différences de couleur.

!Astuce Ne touchez pas le poêle pendant le durcissement de la laque pour éviter d'éventuels endommagements.

!Attention Ventilez bien la pièce en raison de l'évaporation de composantes de la laque résistant à la chaleur.

!ATTENTION Éloignez les animaux domestiques de la pièce en rapport avec les vapeurs libérées par le durcissement de la laque.

3.2 Fixation d'une poignée froide (poignée de porte)

Si votre appareil est équipé d'une poignée amovible (poignée de porte) en inox (voir l'annexe 2, Fig. 2), vous pouvez aussi la fixer.

Pour ce faire, procédez comme suit :

Ouvrez la porte.

- Placez la poignée en inox dans la bonne position sur la porte (voir l'annexe 2, Fig. 2).
- Tournez la poignée (poignée de la porte) de sorte que la tête de la vis de réglage pointe vers vous.
- Utilisez une clé hexagonale pour fixer la vis de réglage (fixe=fixe).
- La poignée (poignée de porte) est à présent verrouillée à la porte.
- Pour le démontage de la poignée (poignée de porte), suivez les étapes ci-dessus dans l'ordre inverse.

3.3 Protection

Pour éviter que ne surviennent des situations dangereuses, veuillez respecter scrupuleusement les mesures/instructions ci-dessous.

- !ATTENTION** • Tenez compte de la distance minimale mentionnée sur la plaque signalétique entre le poêle et/ou les tuyaux du poêle et des objets ou matériaux inflammables ;
- Ne placez aucun matériau inflammable sous le foyer ;
- Ne faites sécher aucun vêtement, serviette, etc. sur le poêle pour éviter qu'il ne s'enflamme ;
- Évitez tout contact et/ou une trop grande proximité avec un poêle allumé pour ne pas être brûlé(e) ou que vos vêtements ne s'enflamment ;
- Pour commander le poêle, utilisez les gants également fournis ;
- Ne laissez jamais des enfants ou des personnes irresponsables seules en présence du poêle en marche ;
- Évitez de travailler avec des dissolvants, des colles, de la mousse polyuréthane, etc. dans la zone d'installation lorsque le poêle est allumé.

3.4 Décoloration des murs et des plafonds

La teinte marron que prennent les murs et les plafonds est un problème ennuyeux et difficile à résoudre. Cette pellicule marron peut notamment provenir de la combustion de certains matériaux utilisés, d'un manque de ventilation, de fumées, de bougies, de lampes à huile, etc. La fumée de cigarettes et de cigares contient du goudron qui se dépose sur les murs froids et/ou humides.

- !Astuce**
- Ces problèmes peuvent être (partiellement) évités en veillant à une bonne aération de la pièce où se trouve le poêle.
 - Utilisez le moins possible des bougies et lampes à huile et en gardez la petite mèche aussi courte que possible. Des bougies allumées, des lampes à huile, des cigarettes, des cigares, etc. entraînent des quantités considérables de particules polluantes de suie et de goudron dans votre habitation.

4. Allumer et alimenter le poêle

4.1 Indications

Suivez les indications ci-dessous pour un fonctionnement sûr et efficace de votre poêle :

!ATTENTION Faites contrôler votre conduit de cheminée par un spécialiste agréé pour vous assurer qu'il ne présente pas d'obstruction ou d'encrassement après n'avoir pas été utilisé pendant un certain temps.

- !ATTENTION**
- Faites inspecter et nettoyer le conduit de cheminée par un spécialiste au moins une à deux fois par an. Votre poêle ne fonctionnera efficacement et en toute sécurité qu'avec un bon conduit de cheminée.
 - Utilisez uniquement du bon carburant (voir le paragraphe 5.1) ;
 - Respectez la quantité de bûches maximale figurant dans l'annexe 1, Tableau 2 ;
 - Assurez-vous que l'alimentation en air frais soit suffisante (voir paragraphe 5.2);
 - En cas de feu de cheminée, fermez l'alimentation en air, étouffez éventuellement le feu de bois avec du sable et appelez les pompiers ;
 - N'étouffez jamais le feu de bois avec de l'eau ;
 - Ne nettoyez pas le poêle avec un aspirateur (voir le paragraphe 5.4).

- !Attention**
- N'allumez de préférence pas le poêle lorsque le temps est brumeux et/ou qu'il n'y a pas d'air pour éviter une surcharge (de fumées) ;
 - Allumez le poêle avec la porte fermée. Celle-ci ne doit être ouverte que pour rajouter du bois ;
 - Un conduit de cheminée bien chauffé est nécessaire pour un bon tirage dans le conduit ;
 - Une température de combustion élevée maintient le conduit de cheminée propre.

4.2 Allumage

Pour allumer et faire fonctionner votre poêle, procédez comme suit :

- Ôtez si nécessaire une partie des cendres à l'aide de la pelle à cendres également fournie (voir le paragraphe 5.4).
- Si nécessaire, nettoyez la vitre (voir le paragraphe 6.6).
- Ouvrez le clapet de fumée éventuel.
- Ouvrez entièrement l'alimentation en air à l'aide de la plaque d'alimentation en air (voir l'annexe 2, Fig. 3a et 3b)
- Placez 2 petites bûches dans le sens de la longueur dans la chambre de combustion (voir l'annexe 2, Fig. 4) ;
- Entassez des petits bois de travers sur les 2 bûches et ajoutez-y un petit bloc allume-feu (voir l'annexe 2, Fig. 5).
- Veillez à ce que suffisamment d'air puisse circuler au travers du tas de bois de manière à ce que le bois s'enflamme facilement.
- Allumez le petit bloc allume-feu ainsi que l'éventuelle boule de papier.
- Fermez la porte du poêle. Celle-ci peut éventuellement rester légèrement entrouverte jusqu'à ce que les petits bois aient pris feu.
- Laissez bien prendre le feu pour que le conduit de cheminée chauffe. De manière à obtenir un bon tirage.
- Laissez bien brûler le feu, pour que la vitre reste propre.

- !Attention**
- Ne placez aucune bûche en oblique devant l'alimentation en air ;
 - Ne commencez pas avec de grosses bûches, construisez le feu calmement.

4.3 Combustion

- Laissez le poêle brûler avec de petites bûches jusqu'à ce que vous obteniez un bon feu composé de flammes surplombant un lit rougeoyant.
- Dans le cas d'un poêle large : répartissez à présent les braises sur la largeur et placez encore quelques petites bûches.
- Réglez la puissance à l'aide de la plaque d'alimentation en air après env. 15-20 minutes seulement lorsque vous disposez d'un bon feu accompagné d'un lit de braises. Laissez l'appareil brûler tranquillement, au moyen de la réglette d'air.

- Une fois que les petites bûches sont en grande partie brûlées. Remplissez ensuite le poêle avec de plus grandes bûches (voir le tableau 2 en annexe 1 pour la quantité).
Ouvrez éventuellement provisoirement un peu plus la plaque d'alimentation en air pour permettre au feu de bien brûler à nouveau.

ATTENTION Évitez que les bûches ne soient placées/ne tombent contre la vitre.

ATTENTION Alimentez toujours l'appareil en fonction de sa puissance, pour une bonne combustion et une facilité d'utilisation optimale.

- Astuce**
- Placez les bûches minutieusement dans le poêle pour éviter d'endommager le revêtement intérieur. Soyez surtout attentif aux bûches comprenant des branches latérales ;
 - Placez les bûches vaguement les unes sur les autres tout en veillant à ce que suffisamment d'air puisse circuler entre ;
 - Si le feu ne brûle pas bien, vous pouvez temporairement ouvrir davantage la plaque de l'alimentation d'air ;
 - N'utilisez pas uniquement du bois tendre, mais mélangez-le avec du bois dur surtout.

Astuce Avec un feu brûlant tranquillement, vous favorisez la combustion.

- Rajoutez du bois dans le poêle avant que les flammes ne soient parties. Cette opération devra être répétée toutes les 30 à 45 minutes.
- Fermez la porte et ouvrez totalement la réglette d'air, jusqu'à ce que les nouvelles bûches brûlent correctement. Reportez-vous au tableau 2 pour la quantité de bois que vous devez utiliser.
- Réglez le tirage à l'aide de la réglette d'air, de manière à obtenir un aspect des flammes tranquille.
- Laissez toujours le poêle brûler jusqu'au bout lorsque vous souhaitez arrêter de l'utiliser.

Fumées

Une fumée légèrement colorée (blanche ou incolore) indique que vous utilisez un bois adapté et que la combustion est bonne. Une fumée grise, bleue ou même noire apparaît en présence d'une combustion incomplète, par exemple si le bois est humide ou s'il y a trop de bois.

4.4 Poêle avec four (le cas échéant)

Si votre poêle est équipé d'un four, vous pouvez utiliser celui-ci pour réchauffer ou préparer des plats. Vous pouvez fermer le four à l'aide de la pince (voir l'annexe 2, Fig. 6 (K)). Celle-ci est normalement suspendue sur le côté du poêle car de l'air pour l'aération de la vitre est alimenté par le four. Utilisez pour ce faire le gant de cuisine.

Pendant son utilisation, vous devez toujours placer une feuille d'aluminium dans le four pour éviter que de la graisse ne tombe sur la surface du four et ne s'enflamme. N'utilisez le four que lorsque la laque du poêle est bien durcie (voir le paragraphe 4.1).

4.5 Poêle avec ventilateur(s)

Les appareils équipés de ventilateur(s) chauffent une pièce plus rapidement et augmentent le confort. Dès que le ventilateur est actionné, un agréable courant d'air chaud est perceptible.

4.5.1 Fonctionnement du(des) ventilateur(s)

Les ventilateurs sont commandés à l'aide de l'interrupteur sur l'appareil.

On distingue trois positions (voir l'annexe 2, Fig. 8) :

Position I – ON (les ventilateurs tournent quelle que soit la température du poêle)

Position O – OFF (les ventilateurs sont éteints)

Position II – AUTO (les ventilateurs tournent seulement si le poêle est à température)

Si l'interrupteur se trouve en position II, les ventilateurs sont actionnés par un interrupteur de température. Les ventilateurs se mettent automatiquement en marche dès que le poêle est à température. Cela dépend de votre installation et votre comportement de chauffage et peut dans certains cas prendre une heure. Dès que l'appareil est refroidi, les ventilateurs s'éteignent automatiquement.

La vitesse des ventilateurs est réglée via un bouton coulissant sur l'adaptateur. En position 1, les ventilateurs tournent à la vitesse la plus basse et en position 4, à la vitesse la plus haute.

4.6 Poêle avec raccordement au chauffage central

Dans le manuel d'installation/de l'utilisateur également fourni séparément avec l'appareil, le fonctionnement du poêle avec raccordement au chauffage central est expliqué.

5. Instructions d'utilisation et astuces

Voici quelques astuces et instructions qui s'avèrent importantes pour un bon fonctionnement de votre poêle.

5.1 Carburant

Un bon carburant constitue le 'moteur' de votre poêle. Vous retirerez un profit maximal de votre poêle si vous brûlez des bûchettes de bois ou du bois de haute qualité et bien sec. Vous évitez ainsi des effets secondaires indésirables comme une formation excessive de fumée résultant d'une mauvaise combustion, un apport de chaleur insuffisant et un mauvais rendement. Le poêle est uniquement conçu pour être alimenté avec un bois propre ou des bûchettes de bois.

Le bois s'achète généralement par mètre cube. Il existe toutefois différentes sortes de mètres cubes dans le commerce :

- Un vrai mètre cube (bois soigneusement fendu, scié et empilé) : 1,0 m³ (env. 700 kg).
- Un mètre cube déversé (bois déversé dans des bacs de 1 m³) : 0,6 m³ (env. 400 kg).
- Une stère (morceaux soigneusement empilés de un mètre) : 1,3 m³ (env. 900 kg).

Bois sec

Le bois doit être bien sec. Le bois fraîchement coupé ne convient pas car il contient trop d'humidité (env. 60%). Par contre, le bois séché au four convient parfaitement.

Par conséquent, laissez sécher le bois au minimum un an ou de préférence deux à trois ans. Le bois sèche bien lorsque vous l'entrez à l'extérieur, sous un appentis (pas dans un garage donc), de préférence en un endroit ensoleillé. Ainsi, le vent (mais pas la pluie) peut agir librement. Ce sont les petites bûches courtes et fendues qui sèchent le plus rapidement. Après séchage, elles ne contiennent plus que 15 à 20% d'humidité et donnent le plus haut rendement.

¹Astuce

Le bois sec donne un son plus limpide lorsque vous frappez deux blocs l'un contre l'autre. Des fissures sont visibles à l'extrémité et l'écorce s'enlève facilement.

Nous recommandons l'utilisation d'un hygromètre pour déterminer le pourcentage d'humidité du bois à brûler. Celui-ci est disponible chez votre fournisseur.

Pour pouvoir bien déterminer le pourcentage d'humidité, un certain nombre de points sont importants :

- Laissez tout d'abord le bois à brûler atteindre la température de la pièce.
- Mesurez toujours au cœur de la bûche.
- Par conséquent, fendez toujours avant tout une bûche en deux.
- Appuyez les broches de mesure de l'hygromètre de biais sur la nervure, verticalement et fermement au milieu de la surface fraîchement fendue.
Il est inutile de prendre une mesure dans le bois debout ou parallèlement à la nervure.
- La mesure est indicative. Pour une bonne impression, elle doit être répétée en plusieurs endroits (et peut-être sur plusieurs bûches).
- La bûche peut afficher au maximum un pourcentage d'humidité de 20%. Lorsque le bois est trop sec, autrement dit, lorsque le pourcentage d'humidité est inférieur à 10%, il se consumera très vite et il peut en résulter une surcharge, surtout en présence d'essences de bois plus légères.

5.1.1 Quantité de bois

Vous devez respecter la quantité recommandée (nombre et mesures) de bûches tel qu'elle figure dans le Tableau 2 en annexe 1. En cas d'utilisation d'une trop grande quantité, le dégagement de chaleur est plus grand. Le poêle peut alors être surchargé et des pièces risquent d'être endommagées et/ou les parois du poêle peuvent changer de couleur. La vitre peut aussi noircir plus rapidement. Si le poêle brûle trop fort, utilisez alors du bois plus rustique/plus dur.

Alimentez toujours l'appareil en fonction de sa puissance. 1 Kg de bois de chauffage sec fournit en brut env. 4 kWh (kilowattheure) d'énergie. Un exemple : pour un appareil avec une puissance de 4 à 8 kWh, vous devez ajouter 1 à 2 kg de bois de chauffage toutes les 45 minutes.

Dans le manuel d'installation, vous pouvez lire à l'annexe 2 et sur la plaque signalétique quelle est la puissance de votre poêle.

5.1.2 Essences de bois qui conviennent

Les essences de bois ci-dessous sont recommandés pour faire fonctionner votre poêle :

- Des essences de bois durs comme du chêne, du hêtre, du charme, du frêne et des arbres fruitiers. Ces essences de bois donnent une petite flamme et brûlent plus longtemps ;
- Essences de bois légers comme le bouleau, le peuplier, le saule et l'aulne. Ces essences donnent une longue flamme mais brûlent assez vite.
- Des briquettes de bois (copeaux comprimés). Suivant leur qualité, elles brûlent de manière assez vive.

!Attention

Conifères, resp. sapin. Ce bois ne doit être utilisé que dans un feu qui brûle déjà bien car autrement, il entraîne un dépôt dans le conduit de cheminée. Il ne convient pas vraiment pour les feux ouverts en raison des projections. Les conifères sont souvent utilisés comme petit bois.

5.1.3 Carburants inadaptés

Les matériaux figurant ci-dessous ne conviennent pas pour votre poêle. Ne les utilisez donc jamais :

- Du bois humide ou frais contient au moins un pourcentage d'humidité de 20%. Vous aurez plus de difficultés à allumer votre poêle et il ne donnera que peu de chaleur.
- Du bois peint, mordancé ou imprégné. Les produits chimiques sont mauvais pour l'environnement et attaquent en outre la vitre et le revêtement intérieur.
- Contreplaqué et bois aggloméré.
- Types de charbon comme l'antracite, le coke ou les boulets. Ceux-ci conviennent uniquement comme combustible dans un poêle à charbon.
- Des papiers (colorés) imprimés de périodiques et de journaux. Une boule de papier convient toutefois pour allumer le poêle.
- Des liquides inflammables. Ils ne peuvent pas non plus être utilisés pour allumer le poêle.
- Du plastique, des textiles et d'autres déchets. Ce n'est pas un 'brûle-tout' !

5.2 Ventilation

!Attention

- Respectez les prescriptions nationales, locales et architectoniques en matière de ventilation et d'alimentation en air.
- Veillez à un air de combustion suffisant.

La combustion a besoin d'air. Un poêle à bois consomme environ 35-50 m³ d'air par heure, un feu ouvert, 150-200 m³.

Il existe des appareils qui prennent l'air de combustion dans la pièce où ils sont installés et des appareils offrant la possibilité d'une connexion à l'air extérieur. C'est indiqué dans les données techniques du manuel d'installation.

Un manque d'air frais dans les habitations avec un système d'aspiration de l'air mécanique et/ou l'utilisation d'une hotte dans une cuisine ouverte peut entraîner une dépression dans votre pièce. Un hotte peut en effet évacuer de 600 à 1000 m³ d'air par heure. Dans pareils cas, il se peut que des gaz de combustion nocifs provenant du poêle pénètrent dans la pièce (refoulement de fumées). En outre, le poêle fonctionne mal lorsque l'air de combustion doit provenir de la pièce où il est installé. Dans cette situation, il est recommandé d'installer un poêle avec un raccordement à l'air extérieur. L'air de combustion est alors amené depuis l'extérieur à l'aide d'un tuyau.

Dans le cas d'un appareil qui puise l'air de combustion dans la pièce d'installation, l'apport d'air frais est d'une grande importance. Vous pouvez amener de l'air frais en ouvrant une imposte (lucarne) ou en entrouvrant une fenêtre/porte.

5.3 Conduit de cheminée

!Attention

Respectez les prescriptions nationales, locales et architectoniques en ce qui concerne le conduit de cheminée.

Un tirage suffisant dans le conduit de cheminée est une condition indispensable pour un fonctionnement efficace et sûr du poêle. Par conséquent, le conduit de cheminée doit satisfaire également aux prescriptions nationales, locales et architectoniques en vigueur. Lorsque vous allumez le poêle, le conduit de cheminée est encore froid. Par conséquent, il y a moins de tirage. Pour favoriser le tirage, davantage d'air de combustion est alimenté au début. Cet air supplémentaire est obtenu en ouvrant un peu plus l'alimentation en air (voir le paragraphe 5.2). La porte peut aussi brièvement être entrouverte. Cette option n'est toutefois valable que sur les appareils qui puisent l'air de combustion dans la pièce où ils sont installés. Lorsque le tirage est suffisant et que le poêle brûle bien, l'alimentation en air primaire et la porte doivent être refermés.

Lorsque le tirage est trop important (> 30-40 Pascal), les fumées sont évacuées trop rapidement et le temps pour libérer de la chaleur est trop court. C'est donc au détriment du rendement. Pour résoudre un tel problème, il est préférable de contacter votre fournisseur.

Nous conseillons, si possible, d'installer un clapet de fumée pour réguler le tirage. Celui-ci est disponible chez votre fournisseur. Ce clapet, qui est placé dans le tuyau du poêle, vous permet de réguler le tirage. Lorsque vous remplissez le poêle, le clapet doit être ouvert pour éviter un refoulement des fumées.

!Attention N'allumez pas le poêle par temps brumeux et/ou lorsqu'il n'y a pas d'air. Des fumées peuvent s'accumuler et entraîner une surcharge (de fumées).

5.4 Cendres

Brûler du bois engendre des cendres. Après de nombreuses heures de combustion, les cendres nécessaires sont formées. Les cendres assurent une couche d'isolation dans votre poêle. Par conséquent, la température de combustion augmente et le processus de combustion est amélioré. En outre, la couche de cendres protège la sole de combustion. Vous devez donc laisser cette couche de cendres en place. Lorsque la couche de cendres atteint le bord supérieur du rebord à cendres seulement, retirez-en (au maximum) la moitié hors du poêle.

!Astuce Veillez à ce qu'il y ait toujours au moins 2 cm de cendres sur la sole de combustion. Cette couche améliore la combustion et protège la sole.

Utilisez la pelle à cendre également fournie (voir l'annexe 2, Fig. 1).

!Attention Sortez toujours les cendres du poêle avec des mouvements latéraux (de droite à gauche). Ne jetez jamais les cendres directement dans la poubelle habituelle, mais dans un seau métallique que vous placez sur un sol ininflammable. Même après plusieurs jours, les cendres peuvent encore rougeoyer. Les cendres de bois pur (non-traité) et sec sont un produit naturel. Vous pouvez les utiliser comme amendement pour le sol. Dans tous les autres cas, débarrassez-vous via le mode habituel.

!ATTENTION N'utilisez jamais un aspirateur pour enlever les cendres du poêle. Le sac de l'aspirateur est très inflammable et les cendres peuvent endommager le moteur.

6. Entretien

Les poêles Dik Geurts sont fabriqués en feuilles d'acier. Une grande attention est accordée à une fabrication sérieuse et une finition minutieuse. Par conséquent, votre poêle ne requiert que peu d'entretien. Les instructions/astuces d'entretien ci-dessous contribuent à un bon fonctionnement de votre poêle et donc à votre plaisir d'utilisateur.

- !ATTENTION**
- Exécutez l'entretien lorsque le poêle est hors service depuis au moins 24 heures ;
 - N'apportez personnellement aucune modification au poêle ;
 - En tant qu'utilisateur, vous pouvez uniquement exécuter l'entretien tel que présenté dans ce chapitre, pour d'autres opérations, contactez un installateur disposant d'expérience dans le domaine du chauffage au bois ;
 - Utilisez uniquement les pièces d'origine pour remplacement. Celles-ci sont disponibles via votre fournisseur/installateur.

!Astuce Entrouvrez la porte du poêle lorsque vous ne l'utilisez pas. Vous évitez ainsi que ne se forment de la condensation et éventuellement de la rouille.

6.1 Nettoyage

Vous pouvez nettoyer votre poêle suivant les besoins.

➤ Nettoyez le poêle sur sa face extérieure à l'aide d'un chiffon doux.

- !Attention**
- N'utilisez pas de détergents mordants ou abrasifs pour nettoyer votre poêle et/ou sa vitre afin d'éviter de l'endommager ;
 - N'utilisez pas d'eau pour le nettoyage car la laque résistante à la chaleur n'est pas imperméable. L'eau peut entraîner des petites plaques de rouille ;
 - Ne placez pas de verre, tasse, etc. sur le poêle. Les auréoles peuvent entraîner des taches de rouille.

➤ Ôtez le dépôt éventuel sur la vitre à l'aide du nettoyeur pour vitre également fourni. Pour ce faire, suivez les instructions sur l'emballage (voir le paragraphe 6.6).

!Astuce Le nettoyeur pour vitre est disponible via votre fournisseur/installateur.

6.2 Laque

!Attention Les défauts au niveau de la peinture résultant d'objets qui ont été placés ou sont tombés sur ou contre l'enveloppe du poêle ne sont pas couverts par la garantie.

!Attention La peinture n'est pas anticorrosive ; faites attention à l'humidité autour du poêle. L'apparition éventuelle de rouille, ou d'une différence de couleur, n'est pas couverte par la garantie.

De petits dégâts causés sur la laque peuvent être traités par vos soins à l'aide de l'aérosol également fourni. Celui-ci est disponible via votre fournisseur/installateur.

Si toutefois apparaît une tache de rouille apparaît sur votre poêle, vous pouvez y remédier comme suit :

- Poncez légèrement la tache de rouille à l'aide d'une fine paille de fer ;
- Traitez ensuite cet endroit avec la laque également fournie. Contrôlez au préalable si la couleur, qui est indiquée sur l'aérosol, correspond à celle de votre poêle. En cas de doute, veuillez contacter votre revendeur.
- Assurez-vous que l'entourage direct du poêle soit bien protégé si se produisent d'éventuelles éclaboussures.

!Astuce En cas de dommages occasionnés à la peinture, traitez une surface entière et non uniquement l'emplacement du dommage. Ceci permet d'éviter une différence de couleur et des taches.

6.3 Déflecteurs

Dans le haut de la chambre de combustion se trouvent ce que l'on appelle les déflecteurs de flammes (voir l'annexe 2, Fig. 9). Ces plaques augmentent la température dans le poêle et donc, son rendement.

Les déflecteurs sont simples à remplacer. Sur certains poêles le revêtement du fond et le revêtement latéral doivent être enlevés. Pour le montage et le démontage, voir la partie propre à l'appareil dans le manuel d'installation.

- !ATTENTION • En cas de choc, le déflecteur peut casser. Lors du ramonage, contrôlez les déflecteurs pour vérifier qu'ils ne sont pas cassés ;
- Ôtez les déflecteurs lors du ramonage, marquez-les fin de pouvoir les remettre au bon endroit.
- Lorsque vous les remettez en place, contrôlez que les déflecteurs s'adaptent encore bien dans les profils prévus à cette fin ;
- En cas de formation excessive de condensation dans le conduit de cheminée, le déflecteur de flamme peut entrer en contact avec de l'humidité et ainsi se briser plus facilement. Consultez votre revendeur/ installateur pour une solution si ce problème se présente.

- Ne faites pas chauffer le poêle sans déflecteur. Il pourrait en résulter une surcharge du poêle qui entraînerait des dommages irréparables.
- Remplacez si nécessaire un déflecteur cassé ou qui s'adapte mal. Celui-ci peut être commandé via votre fournisseur. Conservez l'ancien déflecteur pour les mesures.

!ATTENTION Le risque d'un feu de cheminée est plus grand si vous chauffez sans déflecteur de flammes.

6.4 Étanchéité de la porte du poêle

La porte est rendue étanche à l'aide d'une bande céramique ou avec un profil souple en acier inoxydable. En cas de fuite d'air, on constate un dépôt de suie plus important sur la vitre. Si vous constatez une fuite et que votre poêle est rendu étanche par une bande de céramique, consultez votre revendeur ou spécialiste. Dans le cas d'un profilé étanche en acier inoxydable souple, voir la description ci-dessous.

!Attention Contrôlez l'étanchéité de la porte au moins une fois par an pour déceler des fuites éventuelles.

Dans le cas d'une porte munie d'un profil en acier inoxydable souple, un espace peut apparaître sur le long terme entre le profil et la porte. Ce problème peut être facilement résolu.

Procéder comme suit pour y remédier :

- Ouvrez la porte.
- Placez la paume de votre main sur le bord de la porte et appuyez avec les bouts de vos doigts contre la face inférieure du profil (voir l'Annexe 2, Fig. 11).
- Appuyez sur les bouts de vos doigts vers la paume de la main pour que le profil soit à nouveau bien rond.
- Placez le profil de manière à ce que la porte se ferme à nouveau bien.

!Astuce Pour l'entretien des autres garnitures d'étanchéité, nous vous renvoyons au manuel d'installation accompagnant l'appareil.

6.5 Revêtement intérieur

Dans le fond et sur les côtés du poêle sont installées des plaques résistant à la chaleur. Ces plaques reflètent la chaleur, ont un effet isolant et protègent les feuilles d'acier des parois du poêle. Si surviennent des fissures en raison par exemple d'une chaleur extrême dans le poêle, ce n'est pas un problème. Si ces plaques de revêtement se brisent, elles doivent être remplacées. Pour le montage et le démontage, voir la partie propre à l'appareil dans le manuel d'installation.

!Attention Contrôlez la plaques de revêtement au moins une fois par an pour déceler des fissures éventuelles.

!Astuce Conservez l'ancienne/les anciennes plaques pour la mesure des nouvelles plaques.

- Enlevez la/les plaque(s) cassée(s), faites attention à l'ordre de succession.
- Remplacez la/les nouvelle(s) plaque(s) dans l'ordre inverse.

- !Astuce • Marquez les plaques réfractaires, de sorte qu'elles puissent être replacées au même endroit et de la même façon.
- Alimentez toujours en fonction de la puissance, avec un bois sec approprié. Laissez toujours une couche minimale de cendres reposer sur le fond. Ainsi, vous favorisez la durée de vie du revêtement intérieur.

!Attention Vérifiez si les trous dans les plaques réfractaires contre le mur arrière correspondent, afin de garantir le fonctionnement du poêle.

6.6 Vitre

Dans un poêle sont placées des vitres dans un matériau céramique résistant à la chaleur.

!Attention De très petites inégalités dans les vitres sont inévitables et cadrent dans les normes de qualité établies.

La vitre est fixée sur la porte à l'aide de profils ou de languettes. Après quelques utilisations, il se peut qu'un jeu apparaisse au niveau d'une fenêtre. Tournez les écrous et enfoncez les clips si vous remarquez que la vitre présente un jeu. Ne serrez pas trop les écrous, fixe=fixe.

Vous devez faire remplacer un vitre lorsqu'elle est fendue ou cassée.

Bien que le poêle dispose d'un système d'aération de la vitre, un dépôt peut se former sur celle-ci.

Enlevez régulièrement le dépôt sur la vitre à l'aide du nettoyeur pour vitre également fourni, celui-ci peut en effet brûler et est alors difficile à nettoyer.

!Attention

- Contrôlez régulièrement la vitre pour déceler des fissures/cassures éventuelles.
- N'utilisez aucun détergent mordant et/ou abrasif pour nettoyer la vitre.

!Astuce

- Ne serrez pas trop fort les écrous de la fixation de la vitre ; fixe=fixe ;
- Une vitre céramique cassée doit être jetée avec les déchets ménagers habituels (voir le paragraphe 8.3).
- Pour le nettoyage de la vitre, vous pouvez également utiliser un produit nettoyant pour plaques de cuisson ou de la pâte pour cuivre.

La vitre peut ne pas être placée dans le conteneur à verre car le matériau céramique présente une température de fusion beaucoup plus élevée que le verre habituel.

6.7 Ramonage

Le conduit de cheminée doit être inspecté et nettoyé par un spécialiste reconnu.

!Attention

- Dans le cas d'une utilisation normale (1 à 2 fois par semaine), le conduit de cheminée doit être inspecté et nettoyé une fois par an ;
- En cas d'utilisation (plus) fréquente, faites inspecter/nettoyer votre conduit de cheminée plus souvent (2 à 3 fois par an) ;
- Faites contrôler le conduit de cheminée pour déceler la présence d'une obstruction éventuelle lorsque vous n'avez pas utilisé le poêle pendant une plus longue période.

!Astuce Conservez la facture, votre compagnie d'assurance peut vous la demander.

6.8 Entretien du(des) ventilateur(s)

La poussière et la saleté dans l'espace de réglage peuvent avoir des conséquences néfastes sur le bon fonctionnement des ventilateurs. Nous recommandons de nettoyer aussi périodiquement les ventilateurs.

Pour ce faire, procédez comme suit :

- Sortez l'adaptateur de la prise de courant murale.
- Ouvrez la porte.
- Ôtez les vis supérieures fixant les grilles (voir l'annexe 2, fig. 8)
- Ôtez les grilles.
- Nettoyez minutieusement les pales du ventilateur à l'aide d'un aspirateur et d'un chiffon sec/une brosse.

Consultez votre fournisseur si le ventilateur ne fonctionne pas correctement.

!Astuce Exécutez uniquement l'entretien sur un poêle entièrement refroidi.

7. Environnement

7.1 Généralités

Les matériaux d'emballage doivent être évacués de la manière habituelle.

7.2 Poêle

A la fin de la durée de vie de l'appareil, veuillez le faire traiter de manière responsable de manière à ce que le poêle et ses pièces détachées puissent être réutilisés.

- Ne jetez pas le poêle dans les déchets non triés mais ramenez-le en un point de collecte agréé.
- Veuillez prendre contact avec votre administration communale pour plus d'informations concernant les systèmes de collecte et de remise disponibles.

7.3 Vitre

- La vitre d'un poêle est fabriquée dans un matériau céramique résistant à la chaleur. Une vitre céramique cassée doit être évacuée avec les déchets résiduels (voir le paragraphe 8.3). La vitre ne peut pas être placée dans le conteneur à verre car le matériau céramique présente une température de fusion beaucoup plus élevée que le verre habituel. Lors du recyclage, cette différence présente un gros problème dans la production du verre.

!Attention Une vitre de poêle ne va PAS dans le conteneur à verre, mais bien dans les déchets résiduels.

8. Pannes

Tableau 1 présente un aperçu des pannes qui peuvent se produire, leur cause éventuelle et la solution possible.

!ATTENTION Avertissez votre fournisseur si le tableau n'offre aucune solution.

9. Garantie

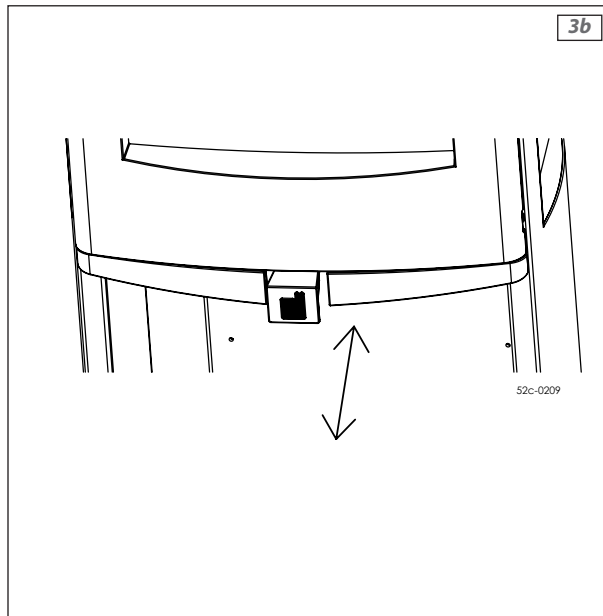
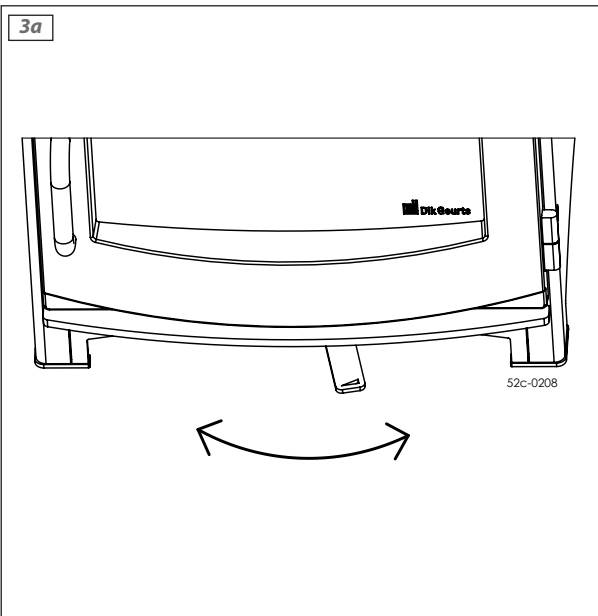
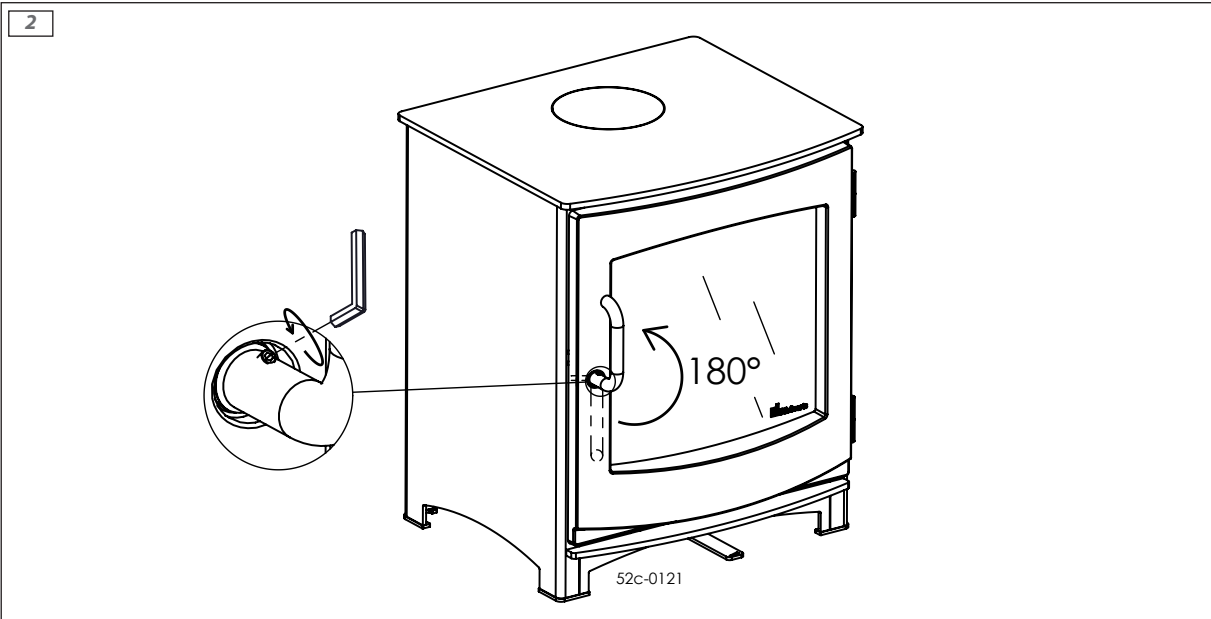
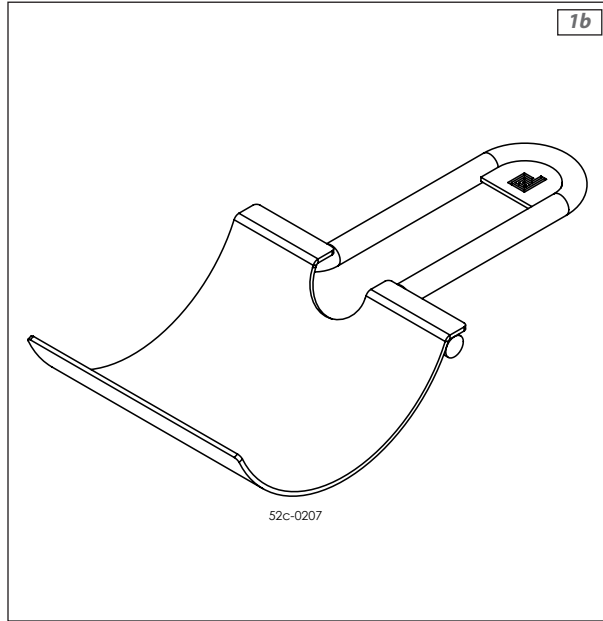
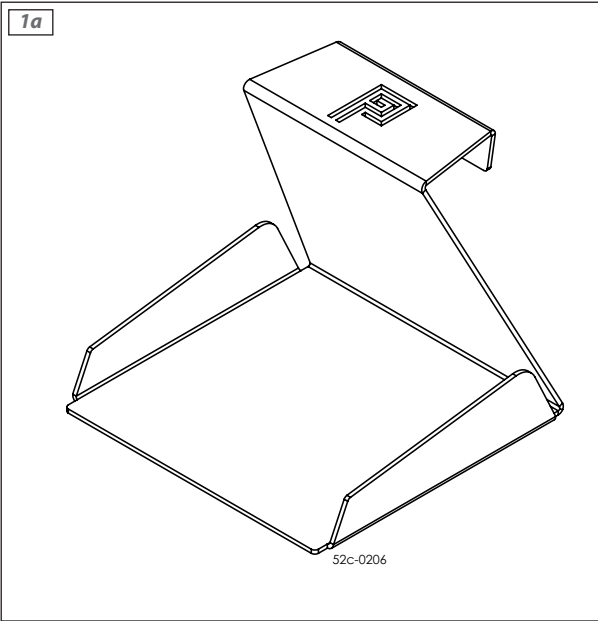
Pour la garantie, prenez contact avec votre fournisseur.

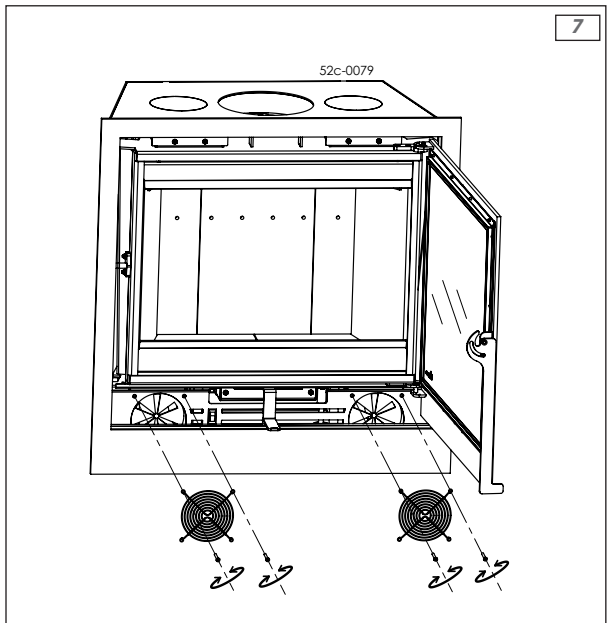
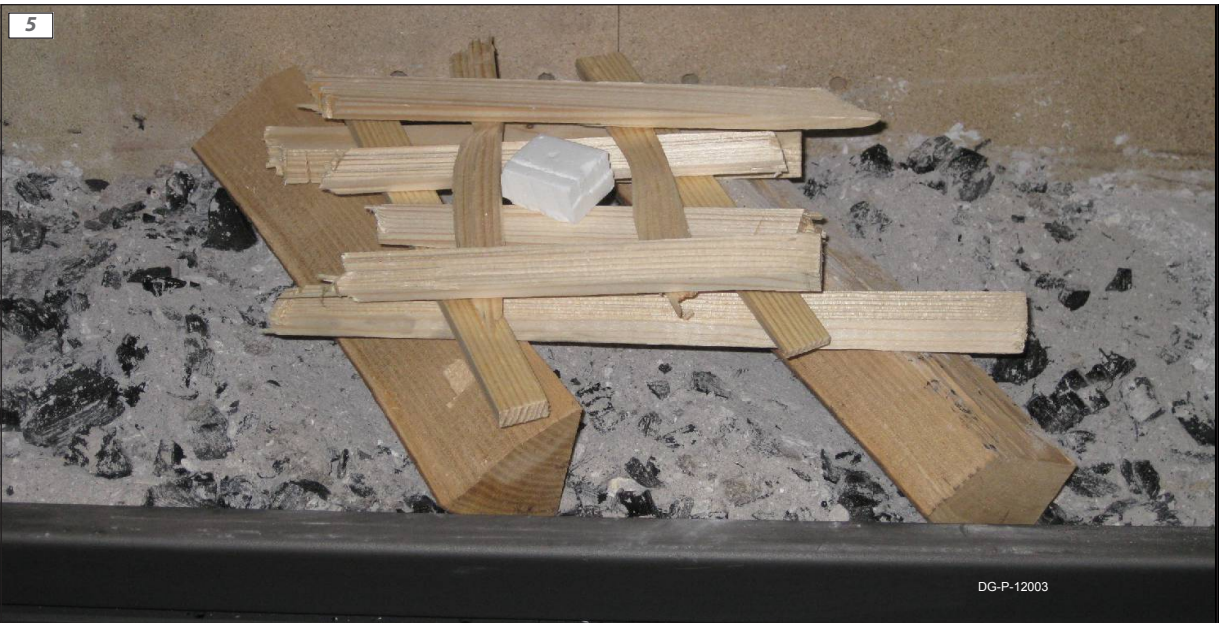
La garantie sur votre poêle Dik Geurts est accordée via votre fournisseur. En cas de plaintes, veuillez toujours prendre contact avec ce dernier. Votre fournisseur contactera Dik Geurts Haardkachels s'il l'estime nécessaire. La garantie d'usine dure 2 ans à compter de la date d'achat. Les matériaux de consommation, comme la vitre, la bande d'étanchéité, les plaques de revêtement intérieur et les déflecteurs de flammes ne sont pas couverts par la garantie.

Tableau 1 : Diagnostic des pannes

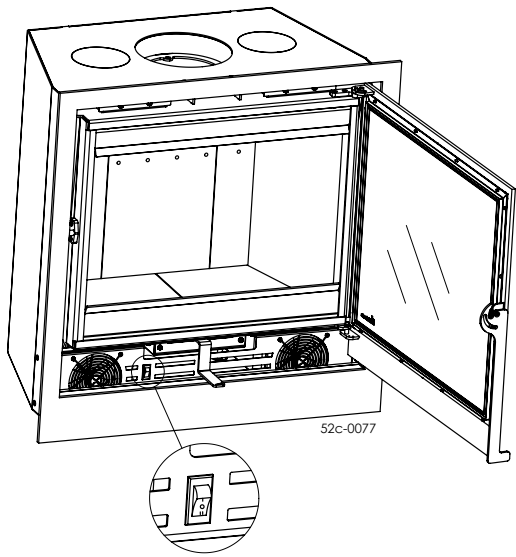
Problème	Cause éventuelle	Solution
A. Fumées / refoulement de fumées	<ol style="list-style-type: none"> 1. Des fumées se dégagent du poêle suite à une dépression dans la pièce où est installé le poêle 2. Dysfonctionnement du conduit de cheminée 	<ol style="list-style-type: none"> 1. Ouvrez une imposte ou entrouvrez une fenêtre pour amener de l'air frais ; si nécessaire, éteignez la hotte. 2. Faites inspecter/nettoyer le conduit de cheminée
B. Dépôt de suie sur la vitre	<ol style="list-style-type: none"> 1. Bois humide. 2. La puissance du poêle est trop faible, car : <ol style="list-style-type: none"> 2.1 Le petit bois est trop gros ; 2.2 L'alimentation en air primaire a été fermée trop vite 2.3 Il y a trop peu de cendres sur la sole de combustion 3. Chargement trop important 	<ol style="list-style-type: none"> 1. Utilisez du bois bien sec (3.1) 2. Faites mieux brûler le poêle : <ol style="list-style-type: none"> 2.1 Utilisez du petit bois plus petit 2.2 Laissez la plaque d'alimentation en air plus longtemps entièrement ouverte 2.3 Laissez au moins 2 cm de cendres dans l'appareil (3.4) 3 Voir le Tableau 2 pour l'utilisation de la quantité de bois recommandée.
C. Dépôt de suie sur la face intérieure de la chambre de combustion	<ol style="list-style-type: none"> 1. Combustion incomplète 	<ol style="list-style-type: none"> 1. Faites mieux brûler le poêle en ouvrant temporairement l'alimentation en air primaire.
D. Fumées plus sombres	<ol style="list-style-type: none"> 1. Bois humide 2. Mauvais tirage du conduit de cheminée 3. Trop peu d'alimentation en air 	<ol style="list-style-type: none"> 1. Utilisez du bois bien sec (3.1) 2.1 Faites inspecter le conduit. 2.2 Faites mieux brûler le poêle en ouvrant l'alimentation en air primaire. 3. Ouvrez une imposte ou entrouvrez une fenêtre pour amener de l'air frais ; si nécessaire, éteignez la hotte.
E. Décoloration de la face extérieure du poêle	<ol style="list-style-type: none"> 1. Surcharge en raison d'un dépassement de la quantité de bois max. 	<ol style="list-style-type: none"> 1. Voir le Tableau 2 pour l'utilisation de la quantité de bois recommandée.
F. Fissures dans le revêtement intérieur	<ol style="list-style-type: none"> 1. pas de cendre sur la sole de combustion 2. surcharge du poêle 3. remplissage imprudent 	<ol style="list-style-type: none"> 1. Laissez au moins 2 cm de cendres dans l'appareil (3.4) 2. voir le Tableau 2 pour l'utilisation de la quantité de bois recommandée 3. remplir avec précaution
G. Suie sur le poêle	<ol style="list-style-type: none"> 1. fuite/condensation au niveau de la cheminée 2. Utiliser un chiffon humide pour l'entretien 	<ol style="list-style-type: none"> 1. contrôler la cheminée 2. poncer légèrement et peindre (voir le paragraphe 6.2)
H. Poignée ou charnière qui fonctionne difficilement	<ol style="list-style-type: none"> 1. trop peu de graissage 	<ol style="list-style-type: none"> 1. graissez les pièces mobiles à l'aide d'un lubrifiant téflon.

Bijlage / Appendix / Anlage / Annexe / Allegato 2

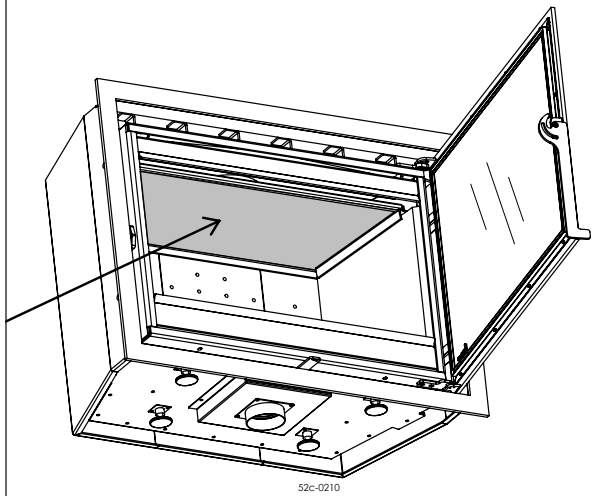




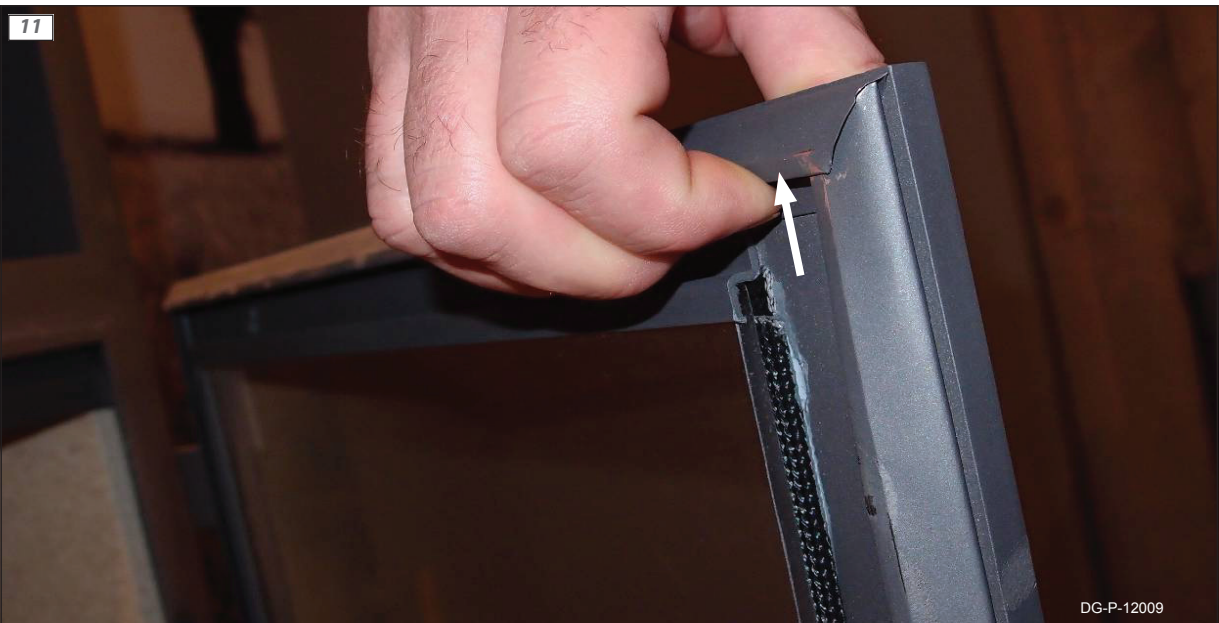
8



9



10





DRU Verwarming B.V.
Ratio 8, 6921 RW Duiven
Postbus 1021, 6920 BA Duiven
Nederland

DRU Belgium
Kontichsesteenweg 69/1 Unit A-6
2630 Aartselaar
Belgium

Drugasar Ltd.
Deans Road, Swinton
Manchester M27 0JH
United Kingdom