

1 ΕΙΣΑΓΩΓΗ

1.1 Γενικά

Αγαπητή πελάτισσα, αγαπητέ πελάτη, ευχαριστούμε για την προτίμηση και επιλογή στα προϊόντα **Regalfire**, τα οποία έχουν σχεδιαστεί και κατασκευαστεί σύμφωνα με τις τελευταίες τεχνολογικές εξελίξεις και τους κανόνες ασφαλείας.

Κατά το σχεδιασμό δόθηκε ιδιαίτερη σημασία στον εύκολο χειρισμό των προϊόντων μας. Για τη δική σας ασφάλεια, για την ασφαλή οικονομική και φιλική προς το περιβάλλον χρήση της εγκατάστασης, σας συνιστούμε να λάβετε υπόψη σας όλα τα σημεία των οδηγιών χρήσης.

1.2 Οδηγίες χρήσεως

Οι οδηγίες που περιέχονται στο εγχειρίδιο ισχύουν για όλα τα μοντέλα εκτός αν υπάρχει ειδική αναφορά για κάποιο συγκεκριμένο προϊόν. Ο εγκαταστάτης οφείλει να τηρήσει τις οδηγίες εγκατάστασης, καθώς θα πρέπει η εγκατάσταση να πραγματοποιηθεί από έμπειρο εκπαιδευμένο προσωπικό. Τα τζάκια **Regalfire**, δε φέρουν καμία ευθύνη σε περίπτωση σωματικών ή υλικών ζημιών που έχουν προκληθεί από τη μη σωστή εφαρμογή και τήρηση των οδηγιών χρήσεως, καθώς και με τη μη σωστή συντήρηση του προϊόντος.

2 ΛΙΓΑ ΛΟΓΙΑ ΓΙΑ ΤΟ ΕΝΕΡΓΕΙΑΚΟ ΤΖΑΚΙ

2.1 Καύσιμη ύλη-υλικά κατασκευής

Τα ενεργειακά τζάκια regal είναι σχεδιασμένα και κατασκευασμένα σύμφωνα με το Ευρωπαϊκό πρότυπο EN 13229/A1 13229 /A2 αρ. ΕΛΟΤ 1915, για εντιθέμενες συσκευές περιλαμβανομένων ανοικτών εστιών που καίνε στερεά καύσιμα και να εκμεταλλεύονται την μέγιστη απόδοση με τη μικρότερη κατανάλωση ικανοποιώντας τις ανάγκες θέρμανσης κατοικιών οποιουδήποτε μεγέθους. Προορίζονται για οικιακή χρήση και λειτουργούν με ξύλα.

Η εστία σας είναι κατασκευασμένη εξολοκλήρου από χάλυβα αντοχής στις υψηλές θερμοκρασίες προσφέροντας στεγανότητα στη μη διαφυγή

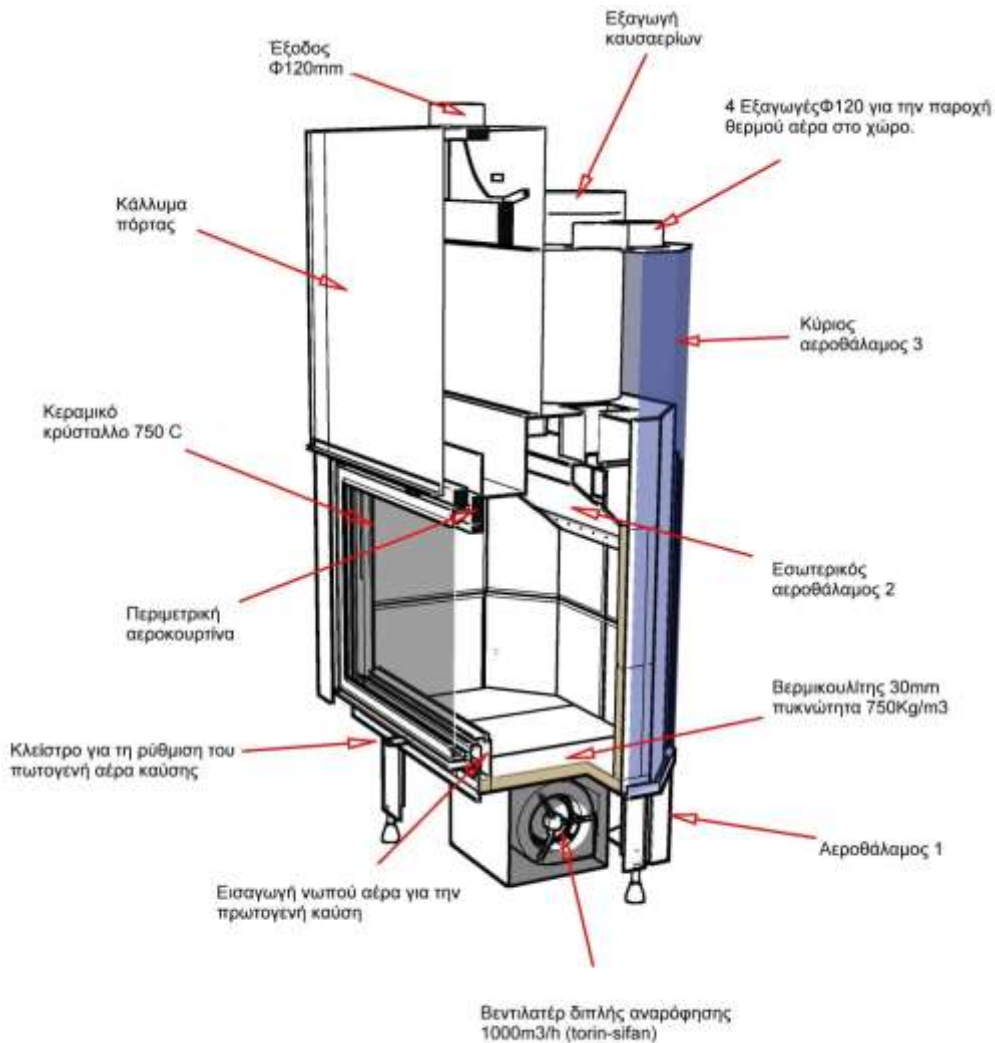
καυσαερίων, καθώς επίσης και τη σωστή εναλλαγή θερμότητας από το χώρο καύσης στο χώρο κυκλοφορίας των αεροθαλάμων χωρίς να δημιουργούνται στρόβιλοι στα εξερχόμενα καυσαέρια. Το κρύσταλλο από τις εστίες της RegalFire είναι κεραμικό πάχους $t=4\text{mm}$ με μεγάλη θερμική αντοχή πάνω από 800°C .

2.2 Τοποθέτηση εστιών-πλεονεκτήματα Aero 3 τρόπος λειτουργίας

Ο χώρος καύσης είναι κλειστού τύπου, για τη μέγιστη απόδοση και οικονομία της εστίας. Η πόρτα της εστίας είναι ανοιγόμενη προς τα επάνω, για την πρόσβαση στο χώρο καύσης, καθώς ανοιγόμενη σε ανάκληση για τη σειρά **Flat, Majarda** και στο πλάι για **Pi, Prisma, Corner** για τον εύκολο καθαρισμό του κρυστάλλου.

Σημαντικά πλεονεκτήματα των εστιών Aero 3

- Εισαγωγή πρωτογενούς νωπού αέρα στο χώρο καύσης μέσω ρυθμιζόμενου κλείστρου. Με τον τρόπο αυτό ελέγχουμε την ένταση της καύσης παρέχοντας οξυγόνο όποτε το επιθυμούμε.
- Δευτερογενή καύση πάνω από την πρωτογενή με προθερμασμένο νωπό αέρα ο οποίος εισέρχεται από το πίσω μέρος του χώρου καύσης υπό γωνία 65° με αποτέλεσμα τη δημιουργία μιας δεύτερης καύσης πάνω από τα ξύλα πολύ εντυπωσιακή, ρίχνοντας τα CO στην έξοδο καυσαερίων στο ελάχιστο και ανεβάζοντας την απόδοση στα μέγιστα.
- Αεροκουρτίνα τριτογενής με προκαθορισμένο νωπό αέρα ο οποίος περνά ανάμεσα από το γυαλί και τη φλόγα μη επιτρέποντας τον καπνό της καύσης να λερώσει το κρύσταλλο. Όταν η θερμοκρασία στο χώρο καύσης ξεπεράσει τους 500°C τότε παρουσιάζεται η τριτογενής καύση πάνω στο κρύσταλλο της πόρτας αντοχής 800°C .
- Τρεις αεροθαλάμους με το δεύτερο να είναι κοντά στην καύση ανεβάζοντας στα μέγιστα τη θερμοκρασία στο χώρο, παίρνοντας εξωτερικό φρέσκο αέρα με την υγρασία του, χωρίς να ανακυκλώνουμε τον αέρα του δωματίου κρατώντας την υγρασία του χώρου σε φυσιολογικά επίπεδα.



Σχμ. 1

ΕΓΚΑΤΑΣΤΑΣΗ

3.1 Χώρος τοποθέτησης

Κατά τη μεταφορά απαγορεύεται να αναποδογυρίζεται ή να μεταφέρετε το τζάκι σε οριζόντια θέση.

Ο σχεδιασμός του τζακιού είναι τέτοιος που επιτρέπει την τοποθέτηση του παράλληλα με τον τοίχο ή υπό γωνία.

Το δάπεδο που θα τοποθετηθεί η εστία σας θα πρέπει να είναι ικανό να αντέξει το βάρος της, καθώς και τη μετέπειτα επένδυση της εστίας σας, επίσης η εστία θα πρέπει να πακτωθεί.

Οι τοίχοι περιμετρικά της εστίας θα πρέπει να είναι κατασκευασμένοι από πυράντοχα αδρανή υλικά.

3.2 Αεραγωγοί (Σειρά Aero3, Flat Elegance, Majarda, Resort)

Καθώς το ενεργειακό τζάκι είναι μια εγκατάσταση καύσης στο χώρο κατοικίας και λαμβάνει αέρα από το χώρο τοποθέτησης θα πρέπει να φροντίζουμε για την επαρκή παροχή καθαρού αέρα.

Πριν την εγκατάσταση θα πρέπει να ληφθούν υπόψη απαιτήσεις ή ιδιαιτερότητες του χώρου σας .

Για να εξασφαλισθεί εναλλαγή αέρα κι οξυγόνου θα πρέπει να υπάρχει εξωτερικός αεραγωγός. Ο αεραγωγός αυτός θα πρέπει να έχει διάμετρο τουλάχιστον 120mm και περίπου 100mm απόσταση από το πάτωμα. Ειδικά σε μικρούς χώρους ή χώρους με μονωτικά κουφώματα είναι πολύ σημαντικός ο ρόλος του αεραγωγού για τη σωστή λειτουργία του τζακιού.

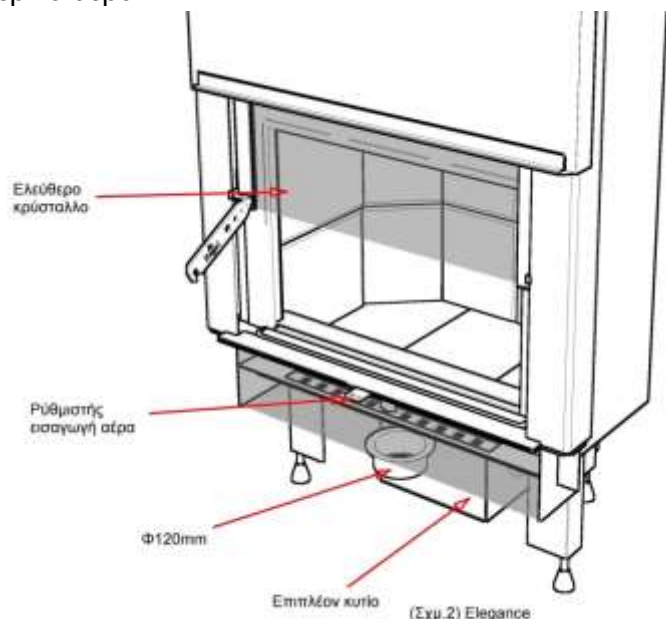
Οι εστίες Regalfire με το σύστημα Aero3 φέρουν στο κάτω μέρος κουτί το οποίο φιλοξενεί βεντιλατέρ 1000m³/h διπλής αναρόφησης το οποίο μπορεί να συνδεθεί με εξωτερική περσίδα (μέσο σπιράλ Φ120) για την εισαγωγή νωπού αέρα αλλά και με εσωτερική περσίδα για την εισαγωγή προθερμασμένου αέρα από το χώρο. Επίσης θα πρέπει να υπάρχει και παροχή ελεύθερου νωπού αέρα κάτω από την εστία για την πρωτογενή καύση τη δευτερογενή και την αεροκουρτίνα. (Σχμ.1). Στο πάνω μέρος του τζακιού υπάρχει μία ακόμη αναμονή Φ120mm η οποία έχει διπλό ρόλο, κατά κύριο λόγο ψύχει τους μηχανισμούς της συρόμενης πόρτας και

παράλληλα λειτουργεί σαν δικλείδα ασφαλείας σε περίπτωση (από λάθος χειρισμό της εστίας –απότομο άνοιγμα πόρτας-) που μας βγάλει καπνό η εστία , να μην εγκλωβιστεί ανάμεσα στο κάλυμμα της πόρτας αλλά να οδηγηθεί με ένα σπирάλ και μία περσίδα εκτός κατοικίας. Τέλος η σειρά Aero3 βγάζει 4 εξαγωγές θερμού αέρα, κατά κύριο λόγο χρησιμοποιούμε τις δύο μπροστά. **(Προσοχή αν θέλουμε να δουλέψει η εστία με φυσική ροή θα πρέπει να ελευθερώσουμε και τις τέσσερις εξαγωγές).**

Σημείωση (Διαφοροποίηση σειρά Flat Elegance).

Η Regalfire παράλληλα με τη σειρά flat/classic Aero3 έχει στην παραγωγή τη σειρά Flat Elegance με διαφορές αισθητικές και λειτουργικές. Η κύρια διαφοροποίηση είναι ότι δεν υπάρχει το οριζόντιο κάτω τμήμα της πόρτας (ελεύθερο κρύσταλλο) καθώς επίσης υπάρχει και ένα επιπλέον κουτί με μία ακόμη παροχή Φ120mm.(Σχμ.2).

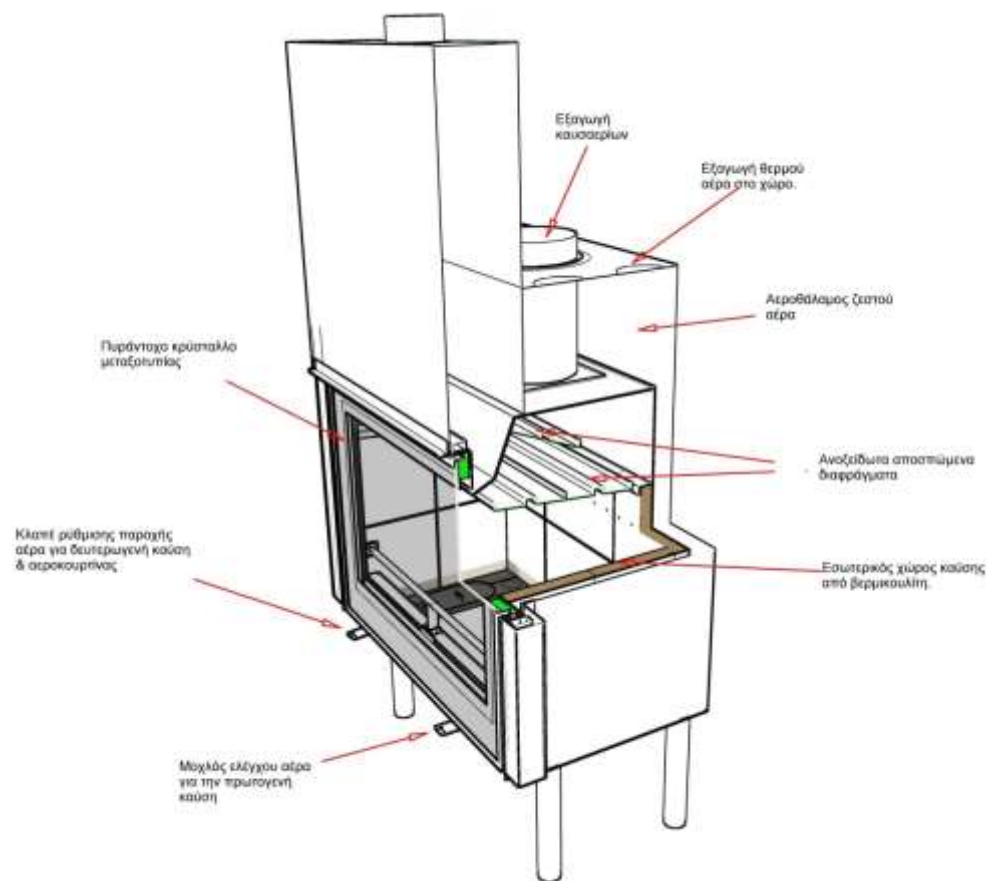
Στο συγκεκριμένο κουτί υπάρχει κλαπέ ρύθμισης για τον αέρα της πρωτογενούς καύσης και του αέρα της περιμετρικής αεροκουρτίνας, τέλος υπάρχει ελεύθερη παροχή αέρα για τη δευτερογενή καύση. Όλες αυτές οι παροχές αέρα μπορούν μέσω σπирάλ και μίας περσίδας να εισαχθούν με νωπό εξωτερικό αέρα.



Σημείωση (Διαφοροποίηση σειρά Majarda)

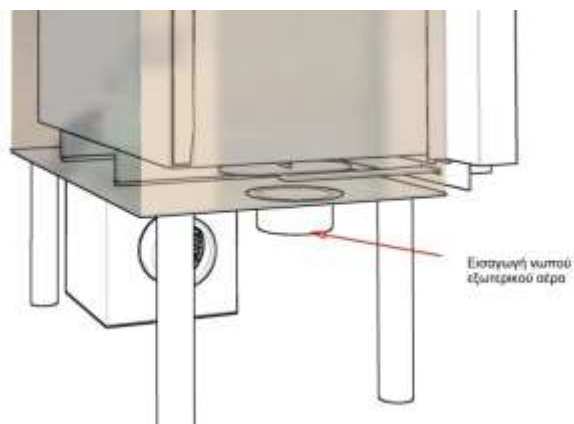
Η νέα σειρά Majarda της Regalfire ανήκει στην σειρά των συρόμενων/ανοιγόμενων εστιών, με διαφοροποιήσεις σε σχέση με τη σειρά Aero3 .Εκτός από την διαφοροποίηση στο αισθητικό κομμάτι (κρύσταλλο μεταξοτυπίας) έχουμε και διαφορές στο λειτουργικό.

Η σειρά Majarda έχει ένα κύριο αεροθάλαμο πλευρικά και πάνω από το χώρο καύσης της εστίας, φέρει μοτέρ 1000m³/h διπλής αναρρόφησης.



Έχει τρία ανοξείδωτα διαφράγματα καθυστέρησης των καυσαερίων τα οποία είναι αποσπώμενα και μπορούν να τροποποιηθούν ανάλογα με τις περιστάσεις (μη σωστός ελκυσμός καμινάδας –υγρά ξύλα).

Επίσης η Majarda έχει δύο κλείστρα ελέγχου ,το αριστερό επιτρέπει την εισαγωγή οξυγόνου για την δευτερογενή καύση και για την αεροκουρτίνα ενώ το δεξί για την πρωτογενή καύση. Η εισαγωγή του αέρα γίνεται από το κάτω μέρος της εστίας μέσω μίας μούφας Φ120 η οποία μέσω ενός σπιράλ μας παρέχει νωπό εξωτερικό αέρα. (Παρ.σχη.)



Αν αγοράσατε μαζί με το τζάκι σας και το κιτ του βεντιλατέρ θα βρείτε στη συσκευασία το σχετικό ηλεκτρολογικό σχέδιο σύνδεσης και το εγχειρίδιο λειτουργίας του τζακιού.

Συνιστάται να μην επενδύσετε το τζάκι σας πριν βεβαιωθείτε ότι όλα λειτουργούν καλά. Λειτουργήστε λοιπόν το τζάκι σας 1-2 μέρες ώστε να είστε σίγουροι ότι δεν υπάρχουν δυσλειτουργίες και μετά προχωρήστε στην κατασκευή της επένδυσης η οποία δεν πρέπει να στηριχθεί επάνω στην εστία.

Η εγκατάσταση θα πρέπει να γίνει σύμφωνα με όλους τους τοπικούς κανονισμούς καθώς και των σχετικών εθνικών και ευρωπαϊκών προτύπων.

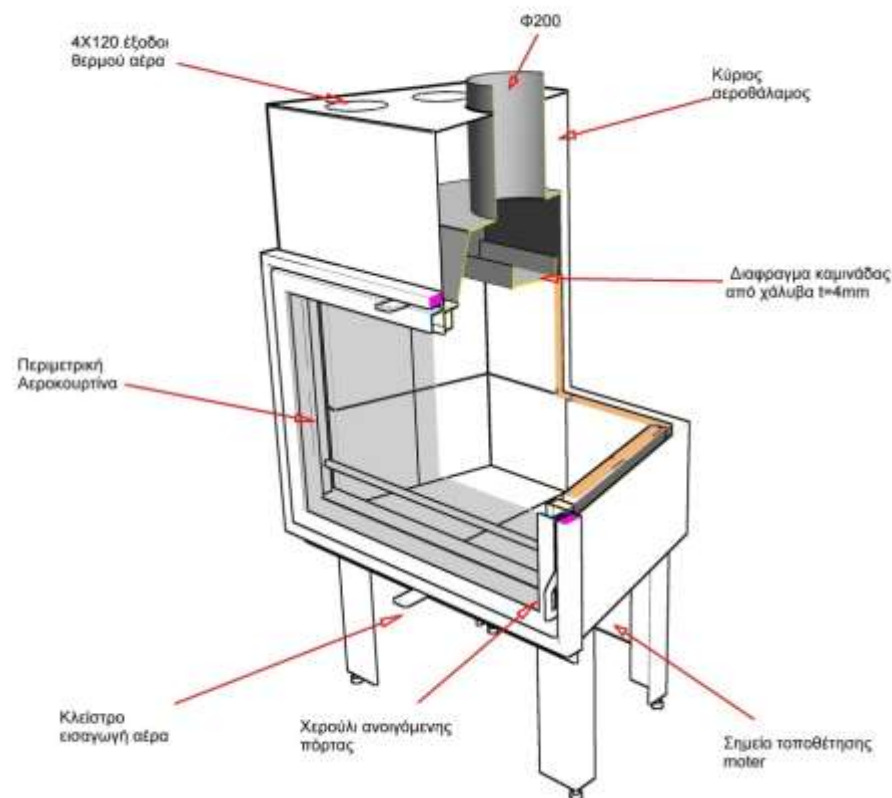
Η εταιρία RegalFire αποποιείται κάθε ευθύνη για ζημίες σε υλικά ,ανθρώπους, ζώα, από κακή εγκατάσταση της εστίας. Η ευθύνη της εταιρίας περιορίζεται στο κατασκευαστικό κομμάτι της εστίας.

Η εταιρία Regalfire επιφυλάσσεται να αλλάξει οποιαδήποτε στιγμή τα περιεχόμενα του παρόντος εγχειριδίου χωρίς προειδοποίηση.

Σημείωση (Διαφοροποίηση σειρά Resort)

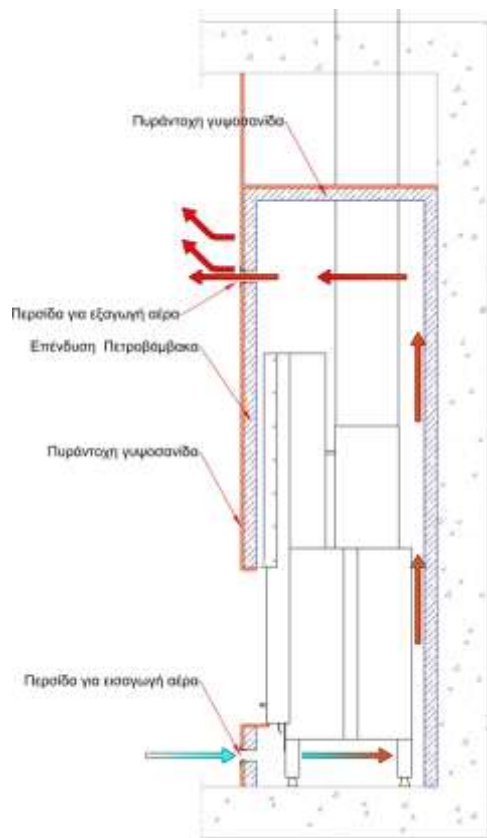
Η σειρά Resort αποτελεί μία κατηγορία από μόνη της ,είναι σειρά η οποία βγαίνει με πόρτα μόνο ανοιγόμενη (σε Flat-Pi-Corner). Η σειρά έχει δύο κλείστρα (ένα πάνω και ένα κάτω) για την παροχή αέρα , τόσο για την καύση όσο και για την περιμετρική της αεροκουρτίνα.

Φέρει διάφραγμα για την καθυστέρηση καυσαερίων από χάλυβα 4mm , όλη η σειρά βγαίνει και αερόθερμη με 4έξαγωγές θερμού αέρα.



Όταν η τοποθέτηση γίνεται με φυσική ροή θα πρέπει να ανοιχτούν και οι τέσσερις εξαγωγές από επάνω ενώ όταν μπει μοτέρ θα πρέπει να χρησιμοποιήσουμε τις δύο μπροστά. Έχει μοτέρ διπλής αναρρόφησης 500m³/h και βιδώνει στο πίσω μέρος της εστίας κάτω από το χώρο καύσης. Στο μοτέρ δεν υπάρχει πρόσβαση μέσα από την εστία .

Εστίες μόνο πόρτα.



Όλες οι εστίες τις RegalFire μπορούν να παραχθούν χωρίς τους αεροθάλαμους και να λειτουργήσουν με φυσική ροή (χωρίς βεντιλατέρ). Εξαιρεση αποτελεί η σειρά Majarda η οποία μπορεί να λειτουργήσει χωρίς βεντιλατέρ αλλά θα πρέπει να υπάρχει και ο αεροθάλαμος.

Για να μπορέσει να λειτουργήσει η εστία με φυσική ροή θα πρέπει στην τοποθέτηση να δημιουργήσουμε εμείς ένα θάλαμο (με πετροβάμβακα και πυράντοχη γυψοσανίδα κτλ.) και να μεριμνήσουμε για την εισαγωγή και εξαγωγή του αέρα μέσω περιόδων. (Βλπ.Σχμ.)

Θα πρέπει να δώσουμε μεγάλη προσοχή να μην έρθει σε επαφή ο πετροβάμβακας με την εστία. Επίσης , πρέπει μία εστία μόνο πόρτα να την καίμε ποιο συντηρητικά σε σχέση με μία αερόθερμη.

4 ΚΑΜΙΝΑΔΑ

4.1 Προδιαγραφές

Η καμινάδα πρέπει να πληροί τις εξής προδιαγραφές:

- Η κατασκευή και τα υλικά κατασκευής της θα πρέπει να είναι σύμφωνα με τους κανονισμούς ασφαλείας.
- Ενδεικτικό υλικό κατασκευής είναι η ανοξείδωτη λαμαρίνα, με μονωμένο τον αγωγό ώστε να διατηρεί τη θερμοκρασία και να βοηθά στο σωστό ελκυσμό για τη αποφυγή υγραποίησης των καυσαερίων στο εσωτερικό τοίχωμα του.
- Το εσωτερικό τοίχωμα που έρχεται σε επαφή με τα καυσαέρια θα πρέπει να είναι από ανοξείδωτο αντιμαγνητικό χάλυβα με πάχος 0,4mm έως 0,6mm ενώ η μόνωση του από κατάλληλο ορυκτοβάμβακα τουλάχιστον 25mm πάχος και πυκνότητα από 80Kg/m³ έως 120Kg/m³.
- Η εγκατάσταση της θα πρέπει να γίνει από εκπαιδευμένο προσωπικό.
- Ότι τμήμα είναι εκτεθειμένο εκτός οικίας θα πρέπει να είναι διπλού τοιχώματος και σαν απόληξη θα πρέπει να υπάρχει καπέλο θυέλλης.
- Οι εστίες της RegalFire είναι σχεδιασμένες έτσι ώστε το αρσενικό της ανοξείδωτης καμινάδας να μπαίνει μέσα στο λαιμό του τζακιού.
- Θα πρέπει να αποφεύγουμε τη χρήση οριζόντιων τμημάτων και τους εύκαμπτους σωλήνες.

- Η εσωτερική της διάμετρος θα πρέπει να είναι σύμφωνη με τις προδιαγραφές του κατασκευαστή.
- Η καπνοδόχος πρέπει να καταλήγει τουλάχιστο 1m πάνω από το σημείο εξόδου της, 0,7m από οποιαδήποτε ακμή κτιρίου που βρίσκεται σε ακτίνα μικρότερη των 3m από αυτή και 1,5m από εύφλεκτα υλικά

Το ύψος της καμινάδας είναι ανάλογο με την έξοδο των καυσαερίων.

ΚΑΠΝΟΔΟΧΟΣ						
<u>ΕΞΟΔΟΣ ΚΑΠΝΑΕΡΙΩΝ</u>	Φ200		Φ250		Φ300	
<u>ΕΛΑΧΙΣΤΟ ΜΗΚΟΣ</u>	3-4m	4-6m	3-4m	4-6m	3-4m	4-6m
<u>ΕΛΑΧΙΣΤΗ ΔΙΑΤΟΜΗ</u>	25X25 Φ25cm	20X20 Φ20cm	25X25 Φ25cm	20X20 Φ20cm	35X35 Φ35cm	30X30 Φ30cm

4.2 Τι πρέπει να προσέξουμε

Απαγορεύεται η διέλευση καλωδίων καθώς και άλλων εύφλεκτων υλικών μέσα από το χώρο της καμινάδας.

Η καμινάδα θα πρέπει να τοποθετηθεί από εξειδικευμένο προσωπικό, δεν θα πρέπει να έχει κλίση μεγαλύτερη από 45°. Επίσης δεν θα πρέπει να υπάρχει κανένα εμπόδιο σε όλη τη διαδρομή των καυσαερίων.

Θα πρέπει επίσης να αποφεύγετε η χρήση σπιράλ ,και αντί αυτού να χρησιμοποιούμε τηλεσκοπικές καμινάδες για να πάρουμε τις αποκλίσεις.

Επίσης όταν θα περάσει νέα καμινάδα μέσα σε μία μεγαλύτερης διατομής θα πρέπει αυτή η διαφορά να σφραγιστεί σε κάποιο σημείο .

5 ΕΝΑΡΞΗ ΛΕΙΤΟΥΡΓΙΑΣ

5.1 Καύσιμη ύλη

Το ξύλο ήταν ένα από τα πρώτα υλικά που χρησιμοποίησε ο άνθρωπος στη διάρκεια της ιστορίας του για τη θέρμανση, αρχικά η εστία της φωτιάς βρισκόταν στο κέντρο της κατοικίας μέχρι να φτάσουμε στο παραδοσιακό τζάκι που μας κρατούσε ώρες ολόκληρες συντροφιά.

Η θαλπωρή που προσφέρει ένα τέτοιο τζάκι είναι κάτι το σχετικό διότι το μεγαλύτερο μέρος της θερμότητας χάνεται με τα καυσαέρια μέσα από την καμινάδα και μόνο περίπου το 10% της ενέργειας θερμαίνει το γύρο χώρο με ακτινοβολία, αυτά τα προβλήματα ήρθαν τα ενεργειακά τζάκια για να τα λύσουν προσφέροντας θαλπωρή ενώ παράλληλα η RegalFire σας παρέχει αποδόσεις πάνω από 80% .

Ενδεικτικά σας παραθέτουμε τη θερμογόνο δύναμη των Ελληνικών καυσόξυλων: **Οξιά 4700 kcal/kg-Πεύκη 4800 kcal/kg-Δρυς 4700kcal/kg Ελαιόδεντρα 4100kcal/kg.**

Για την καύση στο ενεργειακό τζάκι ενδείκνυται ξύλα καλά αποξηραμένα με χαμηλή υγρασία (Σημείωση :Περιεκτικότητα σε υγρασία-με βάση την καύση-ISO 331:1983 και ISO 687:1974, Ακατέργαστο ξύλο 12% έως 25% βάση πιν.ΕΛΟΤ EN13229:2001).

Η μη σωστή υγρασία των ξύλων και δη τα υγρά, προκαλούν αυξημένες επικαθήσεις στο εσωτερικό της καμινάδας (κίνδυνος φωτιάς της) , επιστροφή καυσαερίων και μείωση απόδοσης του τζακιού. Χρήση καυσίμων διαφορετικών απ' ότι αναφέρθηκε παραπάνω μπορεί να προκαλέσει ζημίες στο ίδιο το τζάκι. Θα πρέπει να αποφεύγονται τα ρητινώδη ξύλα(έλατο, πεύκο, κ.τ.λ.)για την αποφυγή μόλυνσης της εστίας καθώς και του κεραμικού κρυστάλλου με κατάλοιπα πίσσας. Η ισχύ της εγγύησης καλής λειτουργίας προϋποθέτει την καύση ξύλων με τις παραπάνω προδιαγραφές. Απαγορεύεται η καύση βαμμένων ξύλων ,πλαστικών κ.τ.λ. τα οποία παράγουν αέρια επιβλαβή για τον άνθρωπο καθώς και για το περιβάλλον.

Το σωστό ξύλο αποτελεί μία από τις σημαντικότερες παραμέτρους για να μπορέσει η εστία μας να φτάσει στο μέγιστο της απόδοσης της, άλλοι παράγοντες που καθορίζουν την απόδοση της είναι οι εξής:

Παλαιότητα της οικίας ,γεωμετρική θέση του σπιτιού, η μόνωση που έχει το σπίτι (κουφώματα, θερμοπρόσοψη) , διότι όσο αποδοτική και να είναι μία εστία εάν δεν μπορέσουμε τη θερμότητα που μας παρέχει να την εγκλωβίσουμε στο σπίτι μας θα έχουμε τη αίσθηση ότι δεν μας καλύπτει.

Απαιτούμενη ισχύς και καυσόξυλα μιας οικίας 100m2 /Χειμώνα

	Με θερμο/νωση		Χωρίς θερμο/ωση	
	Kw(ισχύς)	tn(ξύλα)	Kw(ισχύς)	tn(ξύλα)
Αττική	6,6	4,2	16,9	10,6
Θεσσαλονίκη	7,8	5,7	22,8	16,6

5.2 Πρώτο άναμμα

Κατά το πρώτο άναμμα της εστίας θα πρέπει να αερίζεται καλά ο χώρος τοποθέτησης, καθώς θα πρέπει να στεγνώσει η εφαρμοσμένη προστατευτική βαφή ,υπάρχει περίπτωση να παρατηρηθεί καπνός καθώς και έντονη οσμή.

Θα πρέπει να καθαριστούν οι λαβές χειρισμού και το προστατευτικό τζάμι με ένα πανί. Οι ρύποι που δεν απομακρύνονται καίγονται και προκαλούν κηλίδες οι οποίες αργότερα δεν μπορούν να αφαιρεθούν.

Τις πρώτες δύο ημέρες λειτουργίας θα πρέπει να χρησιμοποιείτε το τζάκι φειδωλά με μικρά φορτία ξύλου ώστε να δώσετε χρόνο στα διάφορα υλικά του τζακιού σας και της εγκατάστασης να πάρουν τις θέσεις τους χωρίς μεγάλα θερμικά σοκ.

5.3 Τρόπος ανάμματος εστίας

Για το άναμμα δεν χρησιμοποιούμε εύφλεκτα υλικά (οινόπνευμα, βενζίνη, πετρέλαιο κ.τ.λ.),όπως και για το σβήσιμο της φλόγας δεν χρησιμοποιούμε νερό. Ζημίες που οφείλονται στην παραπάνω χρήση δεν καλύπτονται από την εγγύηση.

Ελέγχουμε το τάμπερ εισαγωγής εξωτερικού αέρα να είναι ανοιχτό. Οι έξοδοι θερμού αέρα πάνω στη φούσκα να είναι ανοιχτή και το κλείστρο του πρωτογενή αέρα στο(+). Ο διακόπτης του ηλεκτρικού πίνακα του βεντιλατέρ να είναι ενεργοποιημένος.

Το μέγεθος των ξύλων πρέπει να προσαρμόζεται στο πλάτος και στο βάθος του θαλάμου καύσης της αντίστοιχης εστίας.

Μέσα από την πρακτική χρήση και λειτουργία του ενεργειακού τζακιού σας θα μπορέσετε να καθορίσετε τη ρύθμιση που ανταποκρίνεται στις ανάγκες σας.

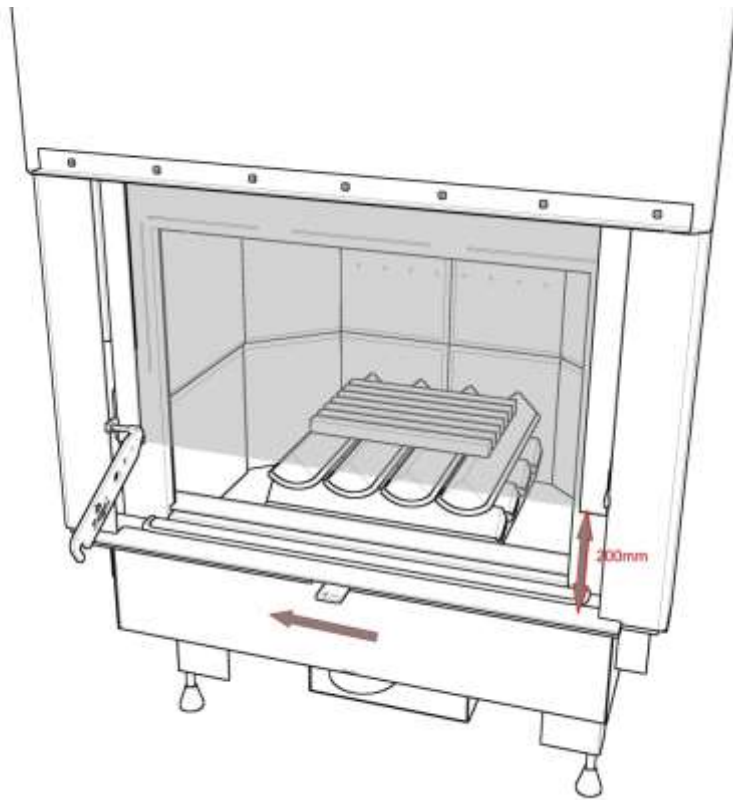
Ανοίγουμε με τη λαβή χειρισμού την πόρτα φόρτωσης και τοποθετούμε τα ξύλα σύμφωνα με το παρακάτω σχέδιο. Βάζουμε το προσάναμμα στο επάνω μέρος των ξύλων και το ανάβουμε, στη συνέχεια κατεβάζουμε την πόρτα της εστίας 200mm πριν από το κλείσιμο της. Μόλις δημιουργηθεί μία ζωντανή φλόγα και ανεβάσουμε τη θερμοκρασία (ένδειξη θερμοστάτη 60° C) κλείνουμε την πόρτα.

Οι εστίες φέρουν ψηφιακό θερμοστάτη ο οποίος έχει διάφορες επιλογές λειτουργίας και μενού με παραμέτρους οι οποίοι μπορούν να τροποποιηθούν. (Υπάρχουν αναλυτικές οδηγίες στη συσκευασία του).

Η επιλογή που σας προτρέπει να χρησιμοποιείται η RegalFire είναι αυτή του AUTO. Όταν την έχετε επιλέξει και η εστία πιάσει τους 45°C δίνει εντολή στο μοτέρ να ξεκινήσει τη λειτουργία του. Αυτό που θα προσέξετε είναι αρχικά το P (η ένταση του μοτέρ να είναι στο 1) και αυτό για να μη σας φέρνει κρύο αέρα (όσο είναι αρχή) και ρίχνει τη θερμοκρασία με επακόλουθο να κλείνει και το μοτέρ. Σταδιακά με την άνοδο της θερμοκρασίας ανεβάζουμε το P ,και φροντίζουμε η εστία να καίει από τους 65 έως 110 °C. Αποφεύγουμε να βάζουμε την ένταση του μοτέρ στο μέγιστο αφού ουσιαστικά δεν έχουμε να κερδίσουμε τίποτα, μία επιλογή της

τάξεως P4 -5 είναι η κατάλληλη. Τέλος όταν υπάρχει στο θερμοστάτη η επιλογή AUTO και στο τέλος τη ημέρας η θερμοκρασία πέσει από το 45°C σταματάει να λειτουργεί.

Όσον αφορά τη ρύθμιση του αέρα για την καύση γίνεται με την μετατόπιση του αεροφράχτη(+,-). Όταν είναι να επανατοποθετήσουμε ξύλα θα πρέπει να ανοίξουμε την πόρτα προσεκτικά θα την αφήσουμε για μερικά δευτερόλεπτα στους 5cm ανοιχτή και κατόπιν θα την ανοίξουμε εντελώς για την αποφυγή υποπίεσης. Θα πρέπει πάντα να χρησιμοποιείται το γάντι της RegalFire για αποφυγή εγκαύματος.



6 ΣΥΝΤΗΡΗΣΗ ΚΑΙ ΚΑΘΑΡΙΣΜΟΣ

6.1 Καθαρισμός εστίας

Τα τζάκια RegalFire είναι κατασκευασμένα να περιορίζουν στο ελάχιστο τα έξοδα συντήρησης, χωρίς βέβαια να αμελούμε κάποιους απλούς αλλά σημαντικούς κανόνες για τη σωστή και μακροχρόνια λειτουργία της εστίας μας χωρίς προβλήματα .

Θα πρέπει να γίνεται ανά τακτά χρονικά διαστήματα καθαρισμός του εσωτερικού της εστίας από τη στάχτη αφήνοντας ένα μικρό υπόστρωμα 2cm επάνω στο βερμικουλίτη .

Ο καθαρισμός θα πρέπει να γίνεται με τη συσκευή σβηστή και κρύα και να είμαστε βέβαιοι για τη στάχτη που απομακρύνουμε ότι είναι εντελώς ανενεργή.

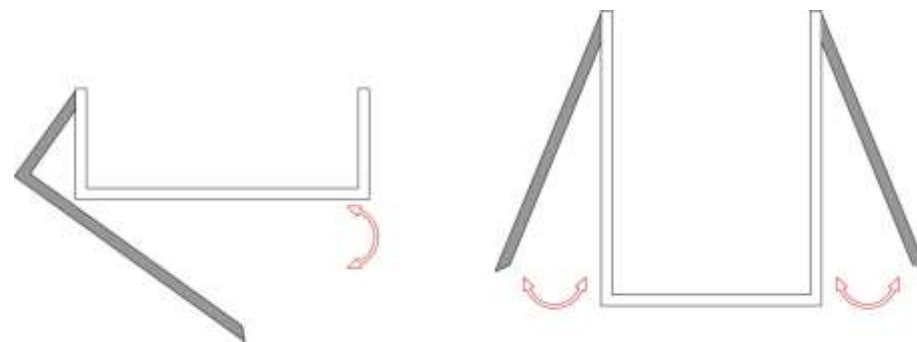
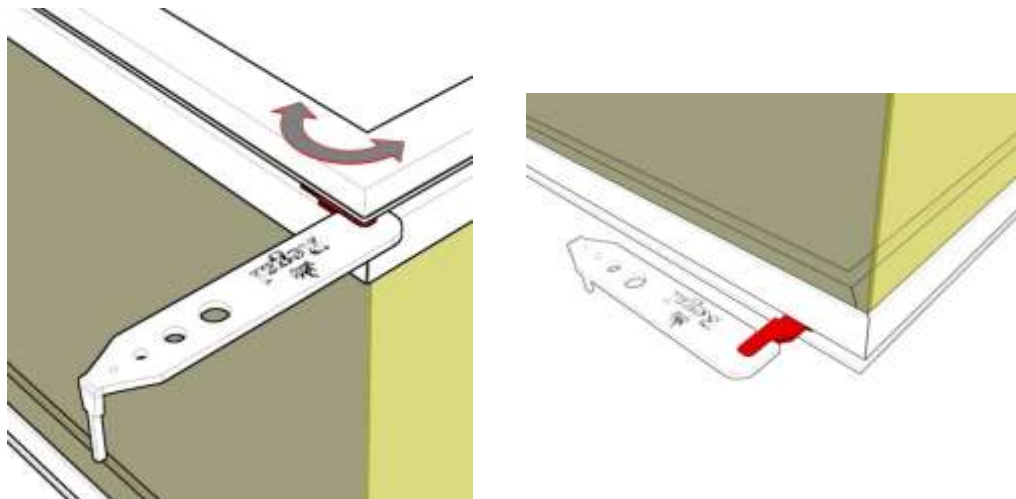
Δεν πρέπει να καθαρίζουμε με χημικά , διάφορα μέρη της εστίας η της διακόσμησης καθώς επίσης και το εσωτερικό της.

6.2 Καθαρισμός κεραμικού κρυστάλλου

Για να καθαρίσουμε το εσωτερικό του κεραμικού μας κρυστάλλου θα πρέπει ανάλογα με την εστία που έχουμε να ανοίξουμε με το κλειδί (επόμενο σχήμα) της RegalFire την πόρτα για καθαρισμό .

Θα πρέπει το κρύσταλλο να είναι κρύο πριν το καθαρίσουμε, και με υλικά τα οποία δεν θα μας χαράξουν το τζάμι. Σε πρώτη φάση θα πρέπει να χρησιμοποιήσουμε σταχτόνερο και εάν τυχόν δεν καθαρίσει θα βάλουμε κάποιο χημικό του εμπορίου και τέλος ένα καθαριστικό υγρό τζαμιών. Το κρύσταλλο στα τζάκια RegalFire είναι κεραμικό πάχους 4mm μεγάλης θερμικής αντοχής πάνω από 800 °C.

Είναι φυσιολογικό και δεν αποτελεί δυσλειτουργία το θόλωμα του κρυστάλλου κατά την λειτουργία της εστίας.

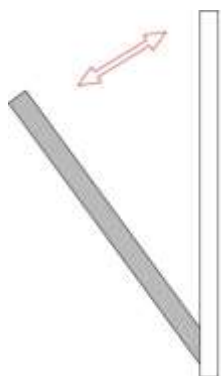


Pi 80-90

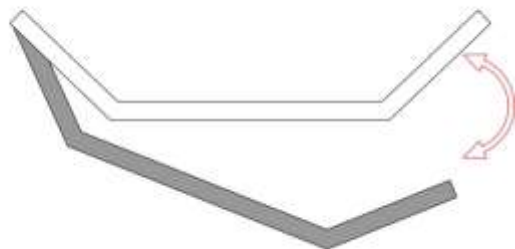
Pi Long

Στη συνέχεια σας παραθέτουμε τον τρόπο με τον οποίο ανοίγουν οι πόρτες των εστιών ανάλογα με τον κάθε τύπο. Η κάθε εστία μπορεί να έχει από ένα κλειδί για το άνοιγμα της μέχρι τέσσερα το περισσότερο, αυτό εξαρτάτε από το μέγεθος της εστίας.

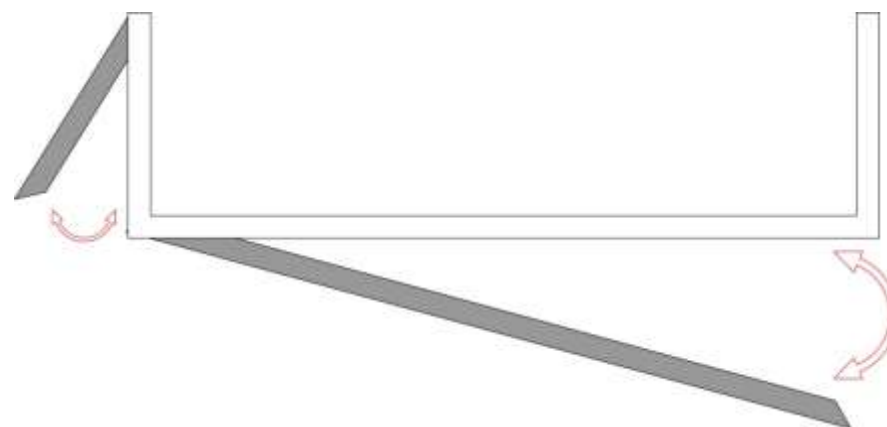
Μεγάλη προσοχή θα πρέπει να δοθεί στο άνοιγμα της εστίας Pi 125. Θα πρέπει να ανοιχτοί το μικρό αριστερό τμήμα και μετά αυτό της πρόσοψης.



Flat



Prisma



Pi 125

Σε περίπτωση που ανοίξουμε το τμήμα της πρόσοψης πρώτα, θα έχουμε σαν αποτέλεσμα τη θραύση του καθώς και του πλευρικού αριστερά. Τέλος στις γωνιακές εστίες ανοίγουν και τα δύο τμήματα τους για καθαρισμό.



Corner

Οι εστίες οι οποίες έχουν παραπάνω από μία όψη (Corner-Pi-Prisma) στα σημεία που συναντιούνται τα δύο κρύσταλλα παρατηρείτε από τις συστολές και διαστολές κενό το οποίο είναι και απόλυτα φυσιολογικό.

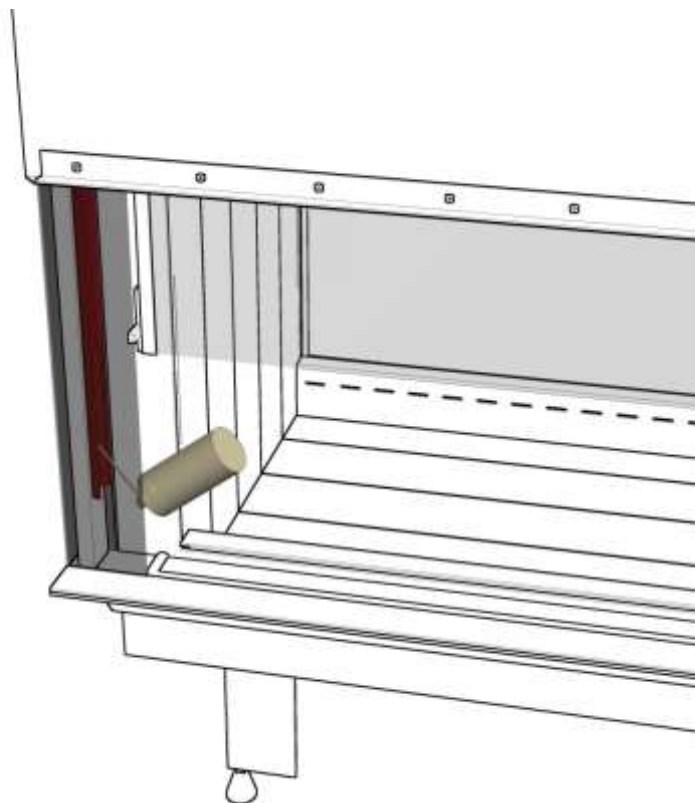
Όλες οι εστίες είναι σχεδιασμένες έτσι ώστε η αντικατάσταση του κρυστάλλου σε περίπτωση σπασίματος να είναι εύκολη διότι σε όλα τα μοντέλα οι πόρτες είναι αποσπώμενες.

6.3 Τι πρέπει να προσέξουμε ιδιαίτερα

- Μια φορά το χρόνο τουλάχιστον θα πρέπει να γίνετε έλεγχος και καθαρισμός της καμινάδας για την αποφυγή κινδύνου πυρκαγιάς καθώς επίσης και για την καλύτερη λειτουργία του τζακιού σας.

- Για τη αποφυγή εγκαυμάτων δεν πρέπει να αγγίζουμε κανένα εμφανή σημείο του τζακιού κατά την ώρα λειτουργίας του έως ότου κρυώσει η εστία.
- Μην πλησιάζετε επίπλα εύφλεκτα αντικείμενα στο τζάκι ιδιαίτερα τη νύχτα καθώς και όταν απουσιάζετε από το χώρο. Όλα τα εύφλεκτα υλικά (κουρτίνες, υφάσματα, ξύλινα επίπλα) θα πρέπει να βρίσκονται σε απόσταση ασφαλείας τουλάχιστον 80cm.
- Όταν είναι αναμμένο το τζάκι μην ενεργοποιείτε ανεμιστήρα ή απορροφητήρα που αφαιρούν αέρα από το χώρο εγκατάστασης.
- Οι προτεινόμενοι βαθμοί καύσης των εστιών κυμαίνονται από τους 65 C° έως 110 C°. Σε αυτές τις θερμοκρασίες πετυχαίνουμε τον αυτοκαθαρισμό του βερμικουλίτη, καθώς επίσης αποφεύγουμε το μαύρισμα του κρυστάλλου (προϋπόθεση υγρασία ξύλων <25%). Σε θερμοκρασίες <65 C° θα έχουμε σαν αποτέλεσμα το μαύρισμα του βερμικουλίτη καθώς και του κρυστάλλου. Σε θερμοκρασία μεγαλύτερη από τους 110 C° θα παρατηρήσουμε την ξηρασία της ατμόσφαιρας.
- Η εστία σας είναι μια συσκευή η οποία χρήζει προσοχής και σωστής χρήσης. Δεν πρέπει ποτέ να υπερβαίνετε τα όρια και την αντοχή της, καίγοντας την συνεχώς πολλές ώρες στο μέγιστο της, προσπαθώντας να θερμάνετε πολύ μεγαλύτερους χώρους απ' ότι πραγματικά η εστία μπορεί να θερμάνει. Μια μη σωστή χρήση θα προκαλέσει φθορά και βλάβη τόσο στην εστία στο σύνολο της κατασκευής, των επενδύσεων καθώς και της καμινάδας. Διαβάστε προσεκτικά τις οδηγίες χρήσης και λειτουργίας, της εστίας σας, στις οποίες θα βρείτε όλες τις λεπτομέρειες για την σωστή χρήση της εστίας σας.

- Σε όλες τις περιπτώσεις κακής χρήσης δεν ισχύει και δεν σας καλύπτει η εγγύηση.
- Θα πρέπει σε τακτά χρονικά διαστήματα να λιπαίνετε τους μηχανισμούς της συρόμενης πόρτα με σπρέι υψηλών θερμοκρασιών. (Παρακάτω σχήμα κόκκινο σημείο) . Θα πρέπει να ψεκάσουμε στο συγκεκριμένο σημείο και να δουλέψουμε πάνω κάτω την πόρτα μας ,καθώς επίσης να δούμε για τοίχων ξένα σώματα και να φροντίσουμε για την απομάκρυνση τους.



- Ο εσωτερικός χώρος καύσης των εστιών αποτελείται από βερμικουλίτη (ορυκτό) με εξαιρετικές ιδιότητες ,ανεβάζει και αντέχει σε υψηλές θερμοκρασίες αυτοκαθαρίζετε μόνος του και κρατάει το φυσικό μπεζ χρώμα.
- Αν σας μαυρίσει ο βερμικουλίτης μην επιχειρήσετε να τον καθαρίσετε με οποιοδήποτε τρόπο . Ο καθαρισμός του γίνεται με την καύση ξερών ξύλων με πυρόλυση.
- Ο βερμικουλίτης μπορεί να σπάσει μόνο από απότομη ρήξη ξύλων για αυτό θα πρέπει να φοράμε πάντα γάντια για την τροφοδοσία ξύλων. Ακόμη και αν ραγίσει κάποιο κομμάτι η εστία μπορεί να δουλέψει άφοβα χωρίς κανένα πρόβλημα.
- Ο βερμικουλίτης θα χρειαστεί πιθανή αντικατάσταση σε βάθος χρόνου 6 με 7 ετών.
- Θα πρέπει να καθαρίζουμε την καμινάδα μας σε καύση 5tn ξύλων οπωσδήποτε και με την προϋπόθεση να καίμε τα κατάλληλα ξύλα .Ενδεχομένως να χρειαστεί και ποιο σύντομα εάν τα ξύλα μας δεν είναι τα προβλεπόμενα. Ο καθαρισμός θα πρέπει να γίνεται πάντα από έμπειρα συνεργεία.
- Θα πρέπει πάντοτε να εξασφαλίζουμε το σωστό ελκυσμό της καμινάδας μας.

ΔΕΛΤΙΟ ΕΓΓΥΗΣΗΣ

ΠΕΡΙΓΡΑΦΗ ΠΡΟΪΟΝΤΟΣ :

ΗΜΕΡΟΜΗΝΙΑ ΑΓΟΡΑΣ :

ΑΡ. ΤΙΜΟΛΟΓΙΟΥ:

Αντιπρόσωπος .:

**Σφραγίδα
αντιπροσώπου****ΕΓΓΥΗΣΗ**

Η εταιρία RegalFire εγγυάται την άριστη ποιότητα των προϊόντων της και την άριστη λειτουργία τους.
Εάν παρουσιαστούν ελαττώματα ή δυσλειτουργίες ή εταιρία δεσμεύεται να αντικαταστήσει κάθε ελαττωματικό εξάρτημα. Μεταφορικά προς/από την έδρα του εργοστασίου μας βαρύνουν τον πελάτη.

Η εταιρία RegalFire δεν αναγνωρίζει καμία ζημία ή έξοδα για επενδύσεις προκειμένου να αντικατασταθεί ελαττωματικό τμήμα του τζακιού.

ΔΙΑΡΚΕΙΑ

Η εγγύηση έχει ισχύ:

5 ετών για τα μεταλλικά μέρη της εστίας, κορμό, μηχανισμούς, συρματόσχοινα, τροχαλίες.

2 έτη ηλεκτρολογικά μέρη

1 έτος η μόνωση του χώρου καύσης με βερμικουλίτη ή μεταλλικά πάνελ, Και τα υλικά μόνωσης-σφράγισης πόρτας.

Η ημερομηνία αυτή αναγράφεται άνωθεν στο Δελτίο Εγγύησης. Το τιμολόγιο/απόδειξη πρέπει να φυλάσσεται με το παρόν Δελτίο προκειμένου να αποδεικνύεται η ημερομηνία αγοράς.

ΟΡΟΙ ΜΗ ΑΝΑΓΝΩΡΙΣΗΣ ΤΟΥ ΔΕΛΤΙΟΥ ΕΓΓΥΗΣΗΣ

Απουσία σφραγίδας και στοιχείων προμηθευτή

Απουσία νόμιμης απόδειξης αγοράς με ημερομηνία κι αριθμό

Η συμπλήρωση όλων των στοιχείων του δελτίου εγγύησης και η φύλαξή του πρωτοτύπου για όλη τη διάρκεια ισχύος.

ΑΙΤΙΕΣ ΜΗ ΑΝΑΓΝΩΡΙΣΗΣ ΤΗΣ ΕΓΓΥΗΣΗΣ

Τροποποίηση οποιουδήποτε τμήματος της συσκευής

Χρήση διαφορετική από αυτήν ακριβώς που περιγράφεται στο παρόν εγχειρίδιο.

Η εγκατάσταση πρέπει να γίνεται από επαγγελματία εξειδικευμένο τεχνικό που θα λάβει υπ' όψη του όλους τους κανονισμούς εν ισχύ.

ΕΞΑΙΡΕΣΕΙΣ

Η εγγύηση δεν καλύπτει:

Εργασίες εγκατάστασης, επενδύσεις, κρύσταλλο πόρτας.

Ζημίες από κακή μεταφορά, εγκατάσταση ή χρήση, μεταφορικά έξοδα.